

28 050 625

• rosace Ø 55 mm

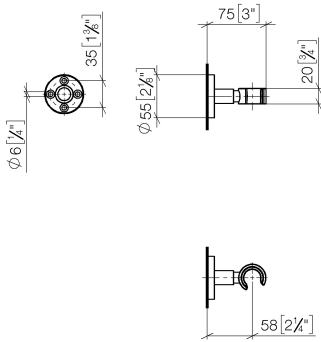


S'adapte aux gammes suivantes : TARA,
META

	Champagne brossé (Or 22cts)	28 050 625-46
	Chrome	28 050 625-00
	Platine brossé	28 050 625-06
	Dark Chrome	28 050 625-19
	Or clair	28 050 625-26
	Or clair brossé	28 050 625-27
	Laiton brossé (Or 23cts)	28 050 625-28
	Noir mat	28 050 625-33
	Bronze brossé	28 050 625-42
	Champagne (Or 22cts)	28 050 625-47
	Chrome brossé	28 050 625-93
	Dark Platinum brossé	28 050 625-99

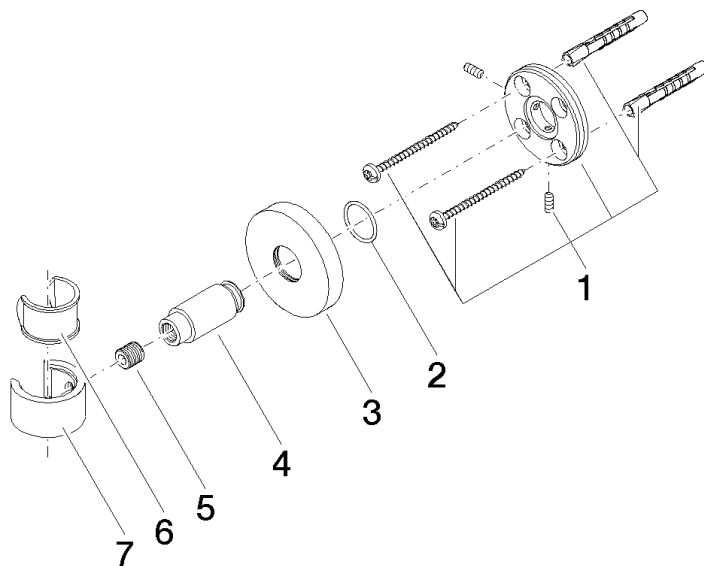
28 050 625

mm [inches]



28 050 625

Les pièces pour les autres finitions peuvent être trouvées ici : [Chrome](#)



Liste des pièces de rechange

N°	Article Numéro	Désignation	Fréquence de montage	Délai de livraison
1	05 17 62 500 00 90	set de fixation	1	2
2	90 14 10 032 00 90	joint	1	2
3	08 27 62 500-46	rosace	1	30
4	08 17 62 550-46	patte de fixation	1	30
5	08 18 50 585 90	vis	1	2
6	90 18 40 035 00 90	douille	1	2
7	09 17 20 014-46	patte de fixation	1	30