

28 050 625

• rosace Ø 55 mm

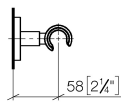
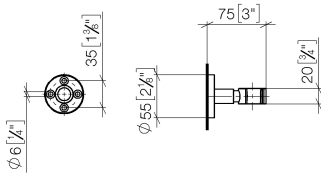


S'adapte aux gammes suivantes : TARA,
META

| | | |
|---|-----------------------------|---------------|
|  | Dark Platinum brossé | 28 050 625-99 |
|  | Chrome | 28 050 625-00 |
|  | Platine brossé | 28 050 625-06 |
|  | Dark Chrome | 28 050 625-19 |
|  | Or clair | 28 050 625-26 |
|  | Or clair brossé | 28 050 625-27 |
|  | Laiton brossé (Or 23cts) | 28 050 625-28 |
|  | Noir mat | 28 050 625-33 |
|  | Bronze brossé | 28 050 625-42 |
|  | Champagne brossé (Or 22cts) | 28 050 625-46 |
|  | Champagne (Or 22cts) | 28 050 625-47 |
|  | Chrome brossé | 28 050 625-93 |

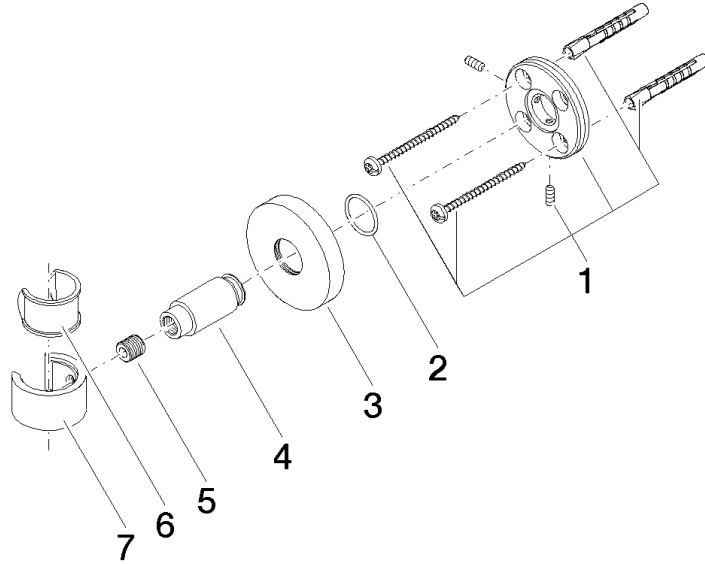
28 050 625

mm [inches]



28 050 625

Les pièces pour les autres finitions peuvent être trouvées ici : [Chrome](#)



Liste des pièces de rechange

| N° | Article Numéro | Désignation | Fréquence de montage | Délai de livraison |
|----|--------------------|-------------------|----------------------|--------------------|
| 1 | 05 17 62 500 00 90 | set de fixation | 1 | 2 |
| 2 | 90 14 10 032 00 90 | joint | 1 | 2 |
| 3 | 08 27 62 500-99 | rosace | 1 | 30 |
| 4 | 08 17 62 550-99 | patte de fixation | 1 | 30 |
| 5 | 08 18 50 585 90 | vis | 1 | 2 |
| 6 | 90 18 40 035 00 90 | douille | 1 | 2 |
| 7 | 09 17 20 014-99 | patte de fixation | 1 | 30 |