

28 060 970

• orientable 75°



S'adapte aux gammes suivantes : IMO,
LULU, MADISON, MEM, TARA, CL.1, LISSÉ,
VAIA, META, CYO

	Laiton brossé (Or 23cts)	28 060 970-28
	Chrome	28 060 970-00
	Platine brossé	28 060 970-06
	Platine	28 060 970-08
	Dark Brass matt	28 060 970-16
	Dark Chrome	28 060 970-19
	Or clair	28 060 970-26
	Or clair brossé	28 060 970-27
	Noir mat	28 060 970-33
	Bronze brossé	28 060 970-42
	Champagne brossé (Or 22cts)	28 060 970-46
	Champagne (Or 22cts)	28 060 970-47
	Chrome brossé	28 060 970-93
	Dark Platinum brossé	28 060 970-99

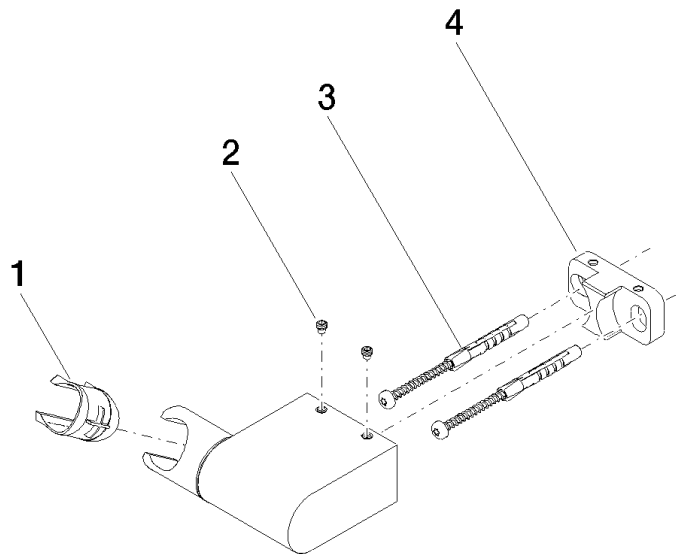
28 060 970

mm [inches]



28 060 970

Les pièces pour les
autres finitions
peuvent être
trouvées ici : Chrome



Liste des pièces de rechange

N°	Article Numéro	Désignation	Fréquence de montage	Délai de livraison
1	09 12 12 212 90	douille	1	2
2	09 31 11 009 90	tige	2	2
3	05 30 31 025 00 90	set de fixation	1	2
4	08 30 11 563 90	patte de fixation	1	2