

28 508 979



S'adapte aux gammes suivantes : TARA, LISSÉ, VAIA, META

- saillie 200 mm
- rotule 30° pivotante
- 3 jets réglables : PURIFY RAIN, COMPACT SOFT FLOW, COMPACT AQUAPRESSURE FLOW, débit max. 6,8 l/min (à 3 bar)
- avec système anti-calcaire
- pomme de douche Ø 92 mm
- rosace Ø 55 mm
- raccord 1/2"
- Ce produit contribue au respect des exigences des systèmes d'évaluation des bâtiments écologiques, par exemple LEED®, BREEAM®, DGNB

| | | |
|--|-----------------------------|--------------------|
| | Champagne (Or 22cts) | 28 508 979-47 0010 |
| | Chrome | 28 508 979-00 0010 |
| | Chrome | 28 508 979-00 |
| | Platine brossé | 28 508 979-06 0010 |
| | Platine brossé | 28 508 979-06 |
| | Platine | 28 508 979-08 0010 |
| | Platine | 28 508 979-08 |
| | Dark Chrome | 28 508 979-19 0010 |
| | Dark Chrome | 28 508 979-19 |
| | Or clair | 28 508 979-26 0010 |
| | Or clair | 28 508 979-26 |
| | Or clair brossé | 28 508 979-27 0010 |
| | Or clair brossé | 28 508 979-27 |
| | Laiton brossé (Or 23cts) | 28 508 979-28 0010 |
| | Laiton brossé (Or 23cts) | 28 508 979-28 |
| | Noir mat | 28 508 979-33 0010 |
| | Noir mat | 28 508 979-33 |
| | Bronze brossé | 28 508 979-42 |
| | Bronze brossé | 28 508 979-42 0010 |
| | Champagne brossé (Or 22cts) | 28 508 979-46 0010 |
| | Champagne brossé (Or 22cts) | 28 508 979-46 |
| | Champagne (Or 22cts) | 28 508 979-47 |
| | Chrome brossé | 28 508 979-93 0010 |
| | Chrome brossé | 28 508 979-93 |
| | Dark Platinum brossé | 28 508 979-99 0010 |
| | Dark Platinum brossé | 28 508 979-99 |



Douche de tête FlowReduce - Champagne (Or 22cts)

TARA

28 508 979

28 508 979

mm [inches]

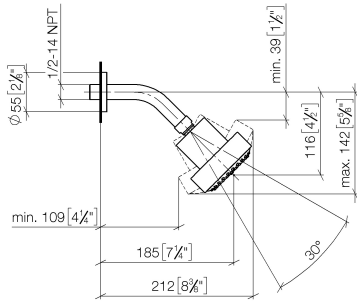


Diagramme de débit

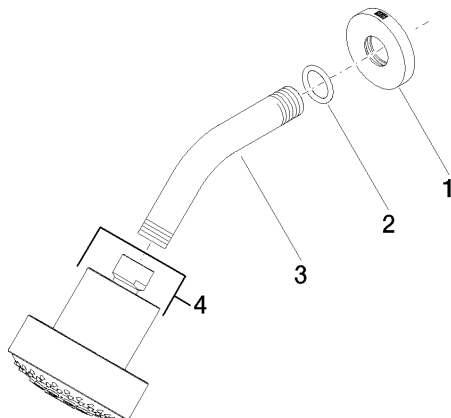


Certificats

LGA_38653.

28 508 979

Les pièces pour les
autres finitions
peuvent être
trouvées ici : Chrome



Liste des pièces de rechange

| N° | Article Numéro | Désignation | Fréquence de montage | Délai de livraison |
|----|--------------------|-------------|----------------------|--------------------|
| 1 | 09 27 22 019-47 | rosace | 1 | 30 |
| 2 | 90 14 10 026 00 90 | joint | 1 | 2 |
| 3 | 09 11 03 011-47 | raccord | 1 | 30 |
| 4 | 04 12 11 110 30-47 | douche | 1 | 60 |