

**Douche de tête - Laiton brossé (Or 23cts)**

IMO

28 508 980



- saillie 200 mm
- rotule 30° pivotante
- 3 jets réglables : PURIFY RAIN, COMPACT SOFT FLOW, COMPACT AQUAPRESSURE FLOW, débit max. 9 l/min (à 3 bar)
- Fonction à partir de: 7 l/min
- avec système anti-calcaire
- pomme de douche Ø 92 mm
- rosace 60 x 60 mm
- raccord 1/2"

S'adapte aux gammes suivantes : IMO, MEM, CL.1, CYO

	Laiton brossé (Or 23cts)	28 508 980-28
	Chrome	28 508 980-00 0010
	Chrome	28 508 980-00
	Platine brossé	28 508 980-06 0010
	Platine brossé	28 508 980-06
	Platine	28 508 980-08 0010
	Platine	28 508 980-08
	Dark Chrome	28 508 980-19 0010
	Dark Chrome	28 508 980-19
	Or clair brossé	28 508 980-27
	Or clair brossé	28 508 980-27 0010
	Laiton brossé (Or 23cts)	28 508 980-28 0010
	Noir mat	28 508 980-33
	Noir mat	28 508 980-33 0010
	Champagne brossé (Or 22cts)	28 508 980-46 0010
	Champagne brossé (Or 22cts)	28 508 980-46
	Champagne (Or 22cts)	28 508 980-47 0010
	Champagne (Or 22cts)	28 508 980-47
	Chrome brossé	28 508 980-93 0010
	Chrome brossé	28 508 980-93
	Dark Platinum brossé	28 508 980-99 0010
	Dark Platinum brossé	28 508 980-99

28 508 980

Accessoires recommandés



- Coude mural à encastrer -** 35 085 970 90
- profondeur de montage max. 163 mm
  - profondeur de montage mini. 90 mm

28 508 980

mm [inches]

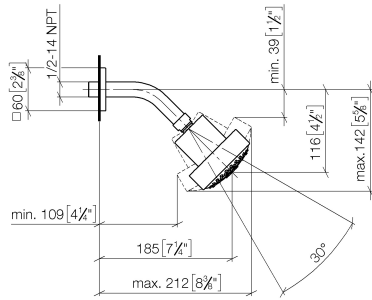
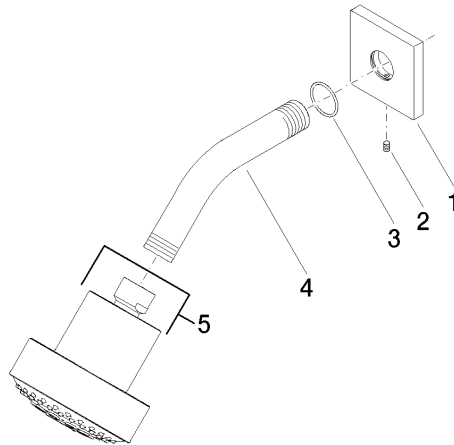


Diagramme de débit



28 508 980



### Liste des pièces de rechange

N°	Article Numéro	Désignation	Fréquence de montage	Délai de livraison
1	09 27 98 003-28	rosace	1	20
2	09 31 11 048 90	tige	1	2
3	09 14 10 098 90	joint	1	2
4	09 11 03 011-28	raccord	1	20
5	04 12 11 110 00-28	douche	1	-

La pièce de rechange ne peut plus être commandée, veuillez commander l'article de remplacement