

28 648 670



- saillie 450 mm
- Ø de pomme de douche arrosoir 220 mm
- jet pluie
- débit maxi. 7 l/min
- Fonction à partir de: 6 l/min
- rosace 65 x 65 mm
- raccord 1/2"
- avec système anti-calcaire
- avec fonction anti-gouttes
- Ce produit contribue au respect des exigences des systèmes d'évaluation des bâtiments écologiques, par exemple LEED®, BREEAM®, DGNB

S'adapte aux gammes suivantes : IMO, CYO

	Chrome	28 648 670-00
	Platine brossé	28 648 670-06
	Platine	28 648 670-08
	Dark Chrome	28 648 670-19
	Or clair brossé	28 648 670-27
	Laiton brossé (Or 23cts)	28 648 670-28
	Noir mat	28 648 670-33
	Champagne brossé (Or 22cts)	28 648 670-46
	Champagne (Or 22cts)	28 648 670-47
	Chrome brossé	28 648 670-93
	Dark Platinum brossé	28 648 670-99

28 648 670

mm [inches]

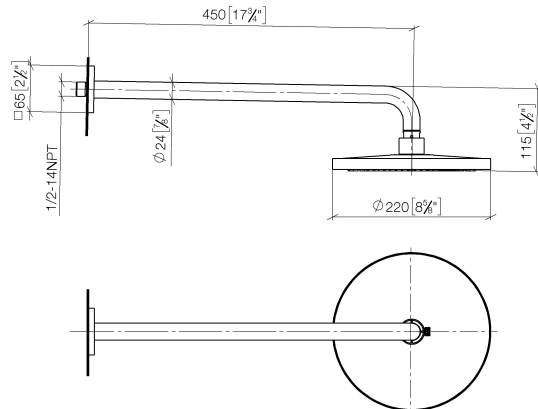
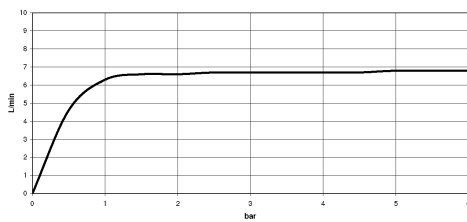


Diagramme de débit

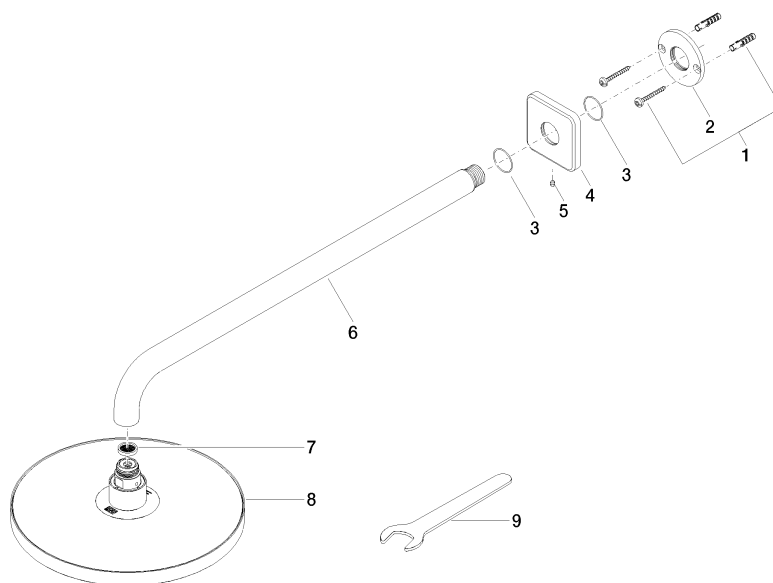


Certificats

LGA\_38655.

28 648 670

Les pièces pour les autres finitions peuvent être trouvées ici : [Platine brossée](#)



### Liste des pièces de rechange

N°	Article Numéro	Désignation	Fréquence de montage	Délai de livraison
1	04 30 31 032 00 90	set de fixation	1	2
2	09 17 20 120 90	patte de fixation	1	2
3	09 14 10 150 90	joint	1	2
4	09 27 67 015-00	rosace	1	10
5	90 31 11 038 00 90	tige	1	2
6	90 11 03 070 00-00	tuyau	1	10
7	09 23 01 075 90	élément insérable	1	2
8	90 12 05 092 20-00	douche	1	10
9	90 30 09 069 00 90	clé à écrou	1	2