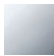
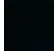



EDITION PRO Pomme de douche arrosoir à fixation murale 220 mm - Chrome

28 649 626



- saillie 450 mm
- jet pluie
- avec système anti-calcaire
- Ø de pomme de douche arrosoir 220 mm
- rosace Ø 60 mm
- raccord 1/2"
- débit maxi. 14 l/min
- avec fonction anti-gouttes

| | | |
|---|---------------|---------------|
|  | Chrome | 28 649 626-00 |
|  | Noir mat | 28 649 626-33 |
|  | Chrome brossé | 28 649 626-93 |

Accessoires requis



- Coude mural à encastrer -** 35 085 970 90
- profondeur de montage mini. 90 mm
 - profondeur de montage max. 163 mm

EDITION PRO Pomme de douche arrosoir à fixation murale 220 mm - Chrome

28 649 626

mm [inches]

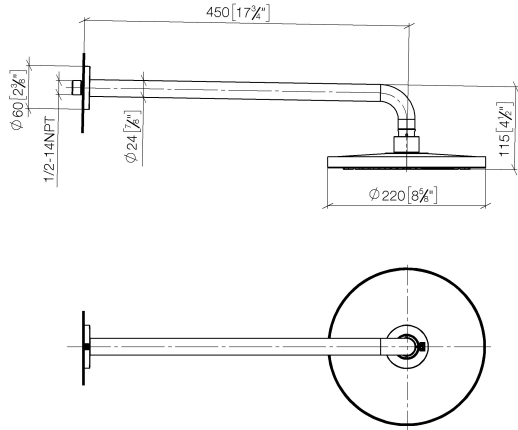


Diagramme de débit

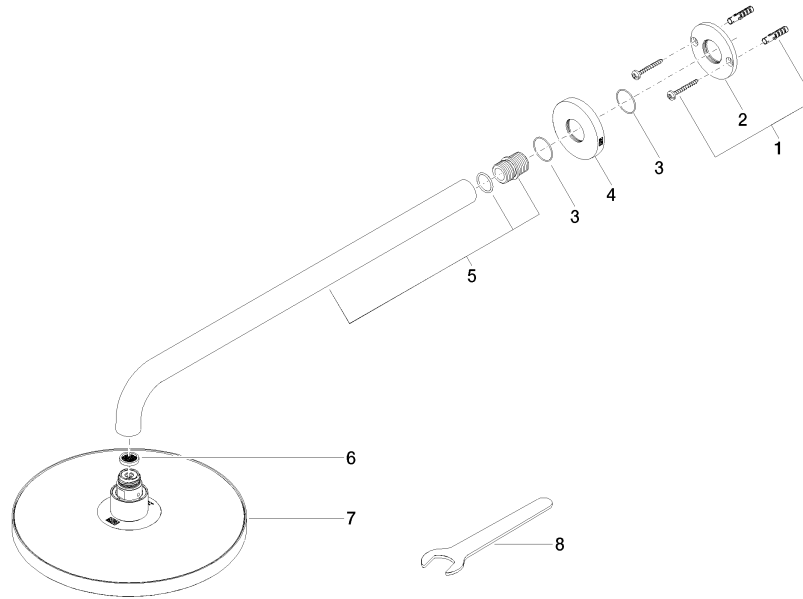


Certificats

WRAS_2212012. LGA_38655.

EDITION PRO Pomme de douche arrosoir à fixation murale 220 mm - Chrome

28 649 626



Liste des pièces de rechange

| N° | Article Numéro | Désignation | Fréquence de montage | Délai de livraison |
|----|--------------------|-------------------|----------------------|--------------------|
| 1 | 04 30 31 032 00 90 | set de fixation | 1 | 2 |
| 2 | 09 17 20 120 90 | patte de fixation | 1 | 2 |
| 3 | 09 14 10 150 90 | joint | 1 | 2 |
| 4 | 09 27 97 015-00 | rosace | 1 | 10 |
| 5 | 90 11 03 070 00-00 | tuyau | 1 | 10 |
| 6 | 09 23 01 075 90 | élément insérable | 1 | 2 |
| 7 | 04 12 05 092 00-00 | douche | 1 | 10 |
| 8 | 90 30 09 069 00 90 | clé à écrou | 1 | 2 |