

**Pomme de douche arrosoir à fixation murale FlowReduce 300 mm - chrome
brossé**

IMO

28 678 670



- saillie 450 mm
- Ø de pomme de douche arrosoir 300 mm
- jet pluie
- débit maxi. 9 l/min
- Fonction à partir de: 7 l/min
- rosace 65 x 65 mm
- raccord 1/2"
- avec système anti-calcaire
- avec fonction anti-gouttes
- Ce produit contribue au respect des exigences des systèmes d'évaluation des bâtiments écologiques, par exemple LEED®, BREEAM®, DGNB

| | | |
|-------------------------------------------------------------------------------------|-----------------------------|---------------|
|  | chrome brossé | 28 678 670-93 |
|  | Chrome | 28 678 670-00 |
|  | Platine brossé | 28 678 670-06 |
|  | Platine | 28 678 670-08 |
|  | Dark Chrome | 28 678 670-19 |
|  | Or clair brossé | 28 678 670-27 |
|  | Laiton brossé (Or 23cts) | 28 678 670-28 |
|  | Noir mat | 28 678 670-33 |
|  | Champagne brossé (Or 22cts) | 28 678 670-46 |
|  | Champagne (Or 22cts) | 28 678 670-47 |
|  | Dark Platinum brossé | 28 678 670-99 |

**Pomme de douche arrosoir à fixation murale FlowReduce 300 mm - chrome
brossé**

IMO

28 678 670
mm [inches]

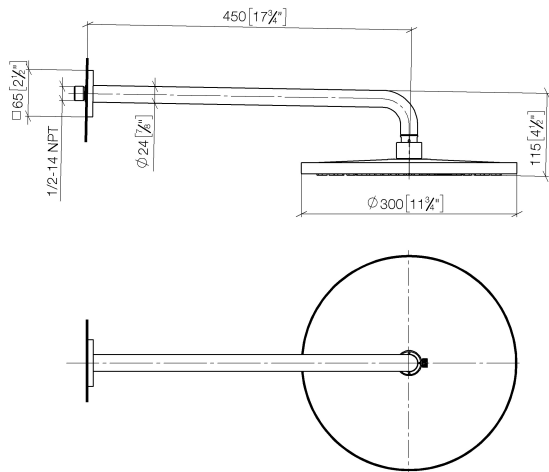
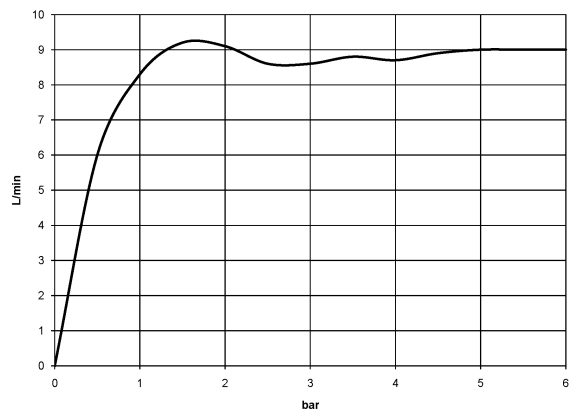


Diagramme de débit



Certificats

LGA_29235.



Pomme de douche arrosoir à fixation murale FlowReduce 300 mm - chrome
brossé

IMO

28 678 670

Liste des pièces de rechange

| N° | Article Numéro | Désignation | Fréquence de montage | Délai de livraison |
|----|--------------------|-------------------|----------------------|--------------------|
| 1 | 04 30 31 032 00 90 | set de fixation | 1 | 2 |
| 2 | 09 17 20 120 90 | patte de fixation | 1 | 2 |
| 3 | 09 14 10 150 90 | joint | 2 | 2 |
| 4 | 09 27 67 015-93 | rosace | 1 | 20 |
| 5 | 90 11 03 070 00-93 | tuyau | 1 | 20 |
| 6 | 09 23 01 075 90 | élément insérable | 1 | 2 |
| 7 | 90 12 05 091 20-93 | douche | 1 | 20 |
| 8 | 90 30 09 069 00 90 | clé à écrou | 1 | 2 |