

**Pomme de douche arrosoir à fixation murale FlowReduce 300 mm - Chrome  
brossé**

TARA

28 678 970



- saillie 450 mm
- Ø de pomme de douche arrosoir 300 mm
- PURE RAIN, débit max. 9 l/min (à 3 bar)
- Fonction à partir de: 7 l/min
- rosace Ø 60 mm
- raccord 1/2"
- avec système anti-calcaire
- avec fonction anti-gouttes
- Ce produit contribue au respect des exigences des systèmes d'évaluation des bâtiments écologiques, par exemple LEED®, BREEAM®, DGNB

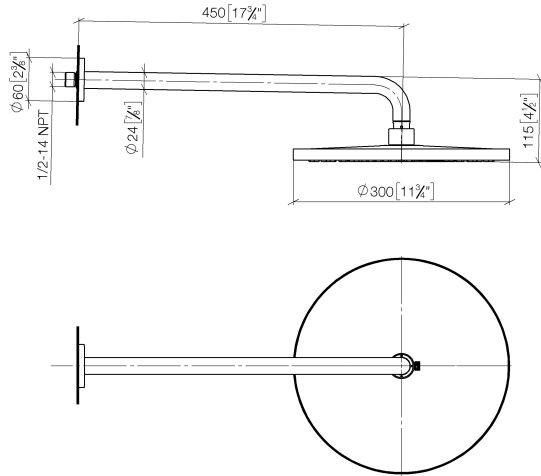
S'adapte aux gammes suivantes : TARA, LISSÉ, VAIA, META

	Chrome brossé	28 678 970-93
	Chrome	28 678 970-00
	Platine brossé	28 678 970-06
	Platine	28 678 970-08
	Dark Chrome	28 678 970-19
	Or clair	28 678 970-26
	Or clair brossé	28 678 970-27
	Laiton brossé (Or 23cts)	28 678 970-28
	Noir mat	28 678 970-33
	Bronze brossé	28 678 970-42
	Champagne brossé (Or 22cts)	28 678 970-46
	Champagne (Or 22cts)	28 678 970-47
	Dark Platinum brossé	28 678 970-99

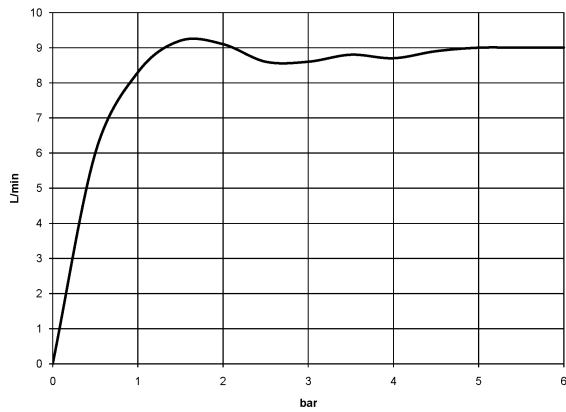
**Pomme de douche arrosoir à fixation murale FlowReduce 300 mm - Chrome  
brossé**

TARA

28 678 970  
mm [inches]



**Diagramme de débit**

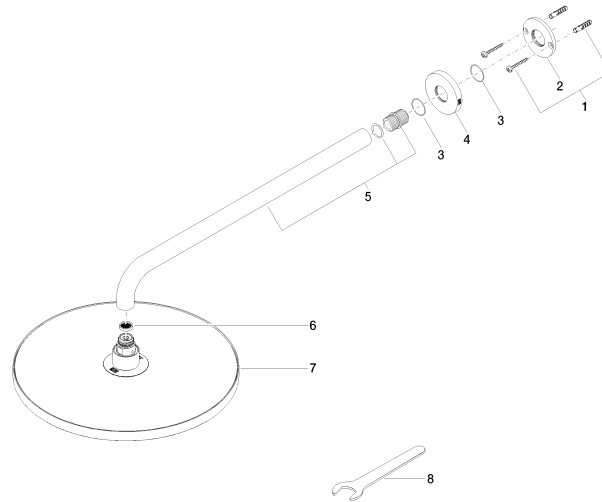


**Certificats**

LGA\_29235.

28 678 970

Les pièces pour les  
autres finitions  
peuvent être  
trouvées ici : Chrome



### Liste des pièces de rechange

N°	Article Numéro	Désignation	Fréquence de montage	Délai de livraison
1	04 30 31 032 00 90	set de fixation	1	2
2	09 17 20 120 90	patte de fixation	1	2
3	09 14 10 150 90	joint	2	2
4	09 27 97 015-93	rosace	1	20
5	90 11 03 070 00-93	tuyau	1	20
6	09 23 01 075 90	élément insérable	1	2
7	90 12 05 091 20-93	douche	1	20
8	90 30 09 069 00 90	clé à écrou	1	2