

Pomme de douche arrosoir à fixation murale 300 x 240 mm - Chrome

IMO

28 765 980



- saillie 450 mm
- pomme de douche arrosoir 300 x 240 mm
- PURE RAIN, débit max. 20 l/min (à 3 bar)
- Fonction à partir de: 12 l/min
- rosace 60 x 60 mm
- raccord 1/2"
- avec système anti-calcaire
- avec fonction anti-gouttes

Modification du produit à partir du 01.04.2024 :
débit max. 20l/min

S'adapte aux gammes suivantes : IMO,
MEM, CL.1

	Chrome	28 765 980-00
	Platine brossé	28 765 980-06
	Platine	28 765 980-08
	Or clair brossé	28 765 980-27
	Laiton brossé (Or 23cts)	28 765 980-28
	Noir mat	28 765 980-33
	Chrome brossé	28 765 980-93
	Dark Platinum brossé	28 765 980-99

Accessoires recommandés



- Coude mural à encastrer -** 35 085 970 90
- profondeur de montage max. 163 mm
 - profondeur de montage mini. 90 mm

28 765 980

mm [inches]

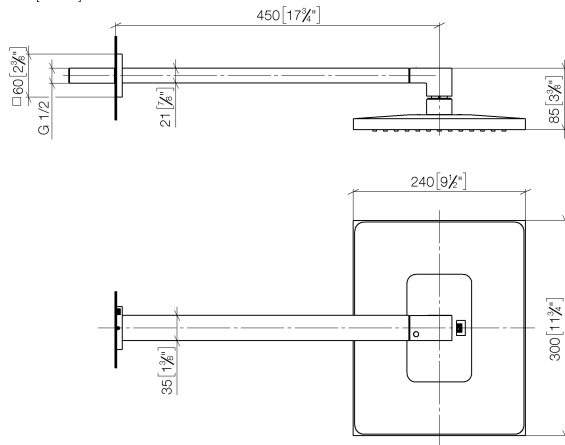
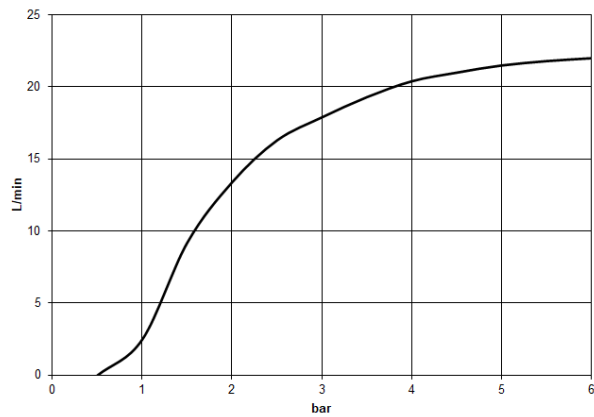


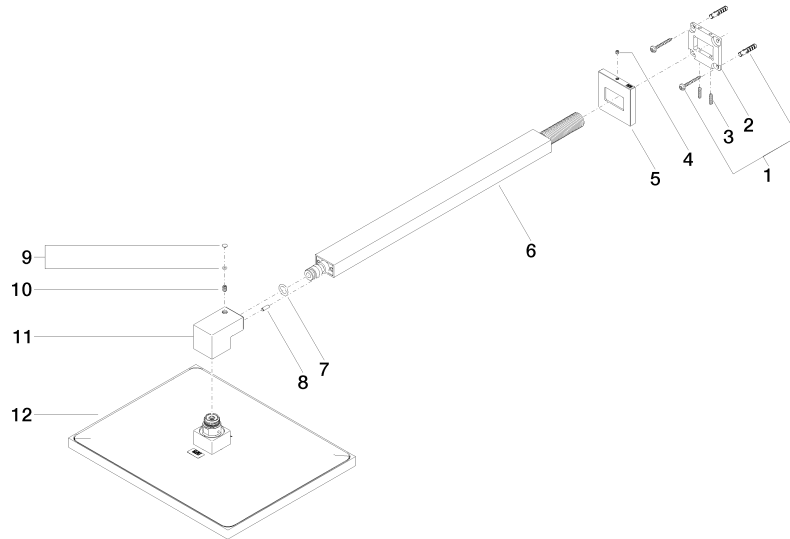
Diagramme de débit



Certificats

LGA_29229. WRAS_2212012. LGA_38662.

28 765 980



Liste des pièces de rechange

N°	Article Numéro	Désignation	Fréquence de montage	Délai de livraison
1	04 30 31 032 00 90	set de fixation	1	2
2	09 30 11 160 90	rondelle	1	2
3	09 31 11 084 90	tige	2	2
4	09 31 11 099 90	tige	1	2
5	09 27 98 016-00	rosace	1	10
6	04 28 22 247 20-00	tuyau	1	10
7	90 14 10 011 00 90	joint	1	2
8	09 31 11 040 90	tige	1	2
9	90 31 20 087 00-00	bonde de fond	1	10
10	09 31 11 036 90	tige	1	2
11	09 17 01 180-00	raccord	1	10
12	04 12 05 063 00-00	douche	1	10