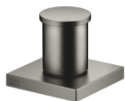


Inverseur à 2 voies pour montage sur gorge ou hors baignoire - Dark Platinum brossé

IMO

29 140 670



- inverseur automatique bain/douche
- diamètre de percement 32 mm
- rosace 60 x 60 mm
- raccord 1/2"
- débit d'eau maxi. 64,9 l/min avec une pression d'écoulement de 3 bars

S'adapte aux gammes suivantes : IMO,
MEM, CYO

| | | |
|---|--------------------------------|---------------|
|  | Dark Platinum brossé | 29 140 670-99 |
|  | Chrome | 29 140 670-00 |
|  | Platine brossé | 29 140 670-06 |
|  | Platine | 29 140 670-08 |
|  | Dark Chrome | 29 140 670-19 |
|  | Or clair brossé | 29 140 670-27 |
|  | Laiton brossé (Or 23cts) | 29 140 670-28 |
|  | Noir mat | 29 140 670-33 |
|  | Champagne brossé (Or 22cts) | 29 140 670-46 |
|  | Champagne (Or 22cts) | 29 140 670-47 |
|  | Chrome brossé | 29 140 670-93 |

29 140 670
mm [inches]

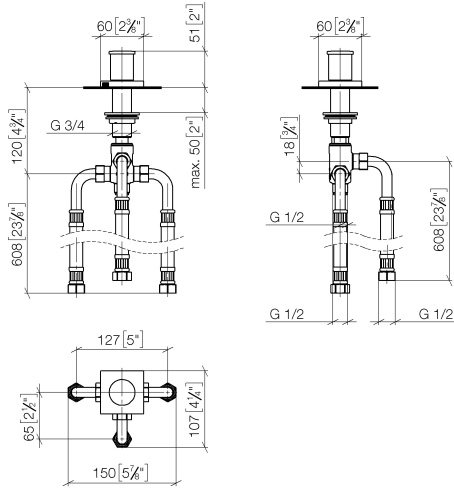
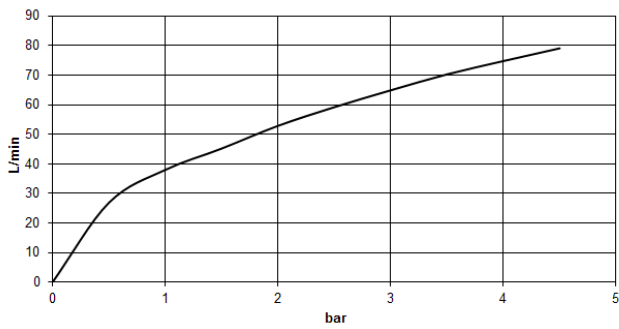


Diagramme de débit



Certificats

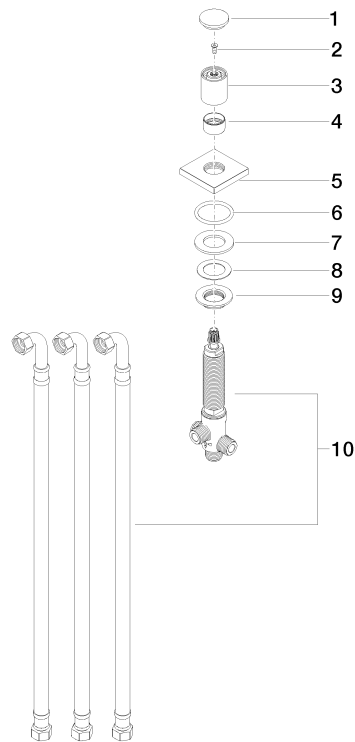
WRAS_1911025. LGA_29990. IAPMO_4976 (1).

Inverseur à 2 voies pour montage sur gorge ou hors baignoire - Dark Platinum brossé

IMO

29 140 670

Les pièces pour les
autres finitions
peuvent être
trouvées ici : [Chrome](#)



Liste des pièces de rechange

| N° | Article Numéro | Désignation | Fréquence de montage | Délai de livraison |
|----|--------------------|-------------|----------------------|--------------------|
| 1 | 09 20 71 003-99 | poignée | 1 | 30 |
| 2 | 90 30 30 014 00 90 | vis | 1 | 2 |
| 3 | 09 20 71 002-99 | poignée | 1 | 30 |
| 4 | 09 16 01 012-99 | anneau | 1 | 30 |
| 5 | 09 27 67 006-99 | rosace | 1 | 30 |
| 6 | 90 14 10 043 00 90 | joint | 1 | 2 |
| 7 | 09 14 05 014 90 | joint | 1 | 2 |
| 8 | 09 14 40 002 90 | joint | 1 | 2 |
| 9 | 09 23 10 004 90 | écrou | 1 | 2 |
| 10 | 90 17 09 051 00 90 | inverseur | 1 | 2 |