

32 800 790



- saillie 235 mm
- bec pivotant 360°
- élément pivotant sur 20° à l'extrémité du bec déverseur
- jet enrichi en air
- hauteur de robinetterie 337 mm
- hauteur jusqu'au mousseur 297 mm
- rosaces individuelles Ø 55 mm
- diamètre de percement du bec 35 mm
- diamètre de percement mitigeur monocommande 35 mm
- débit d'eau maxi. 8 l/min avec une pression d'écoulement de 3 bars
- sans plomb
- Ce produit contribue au respect des exigences des systèmes d'évaluation des bâtiments écologiques, par exemple LEED®, BREEAM®, DGNB

Mitigeur à positionner librement.

	Champagne (Or 22cts)	32 800 790-47
	Chrome	32 800 790-00
	Platine brossé	32 800 790-06
	Platine	32 800 790-08
	Dark Chrome	32 800 790-19
	Laiton brossé (Or 23cts)	32 800 790-28
	Champagne brossé (Or 22cts)	32 800 790-46
	Chrome brossé	32 800 790-93
	Dark Platinum brossé	32 800 790-99

Accessoires recommandés

Distributeur avec rosace - Champagne (Or 22cts) 82 444 970-47



Accessoires recommandés

Commande de vidage individuelle manuelle Commande manuelle - Champagne (Or 22cts) 10 710 970-47



32 800 790

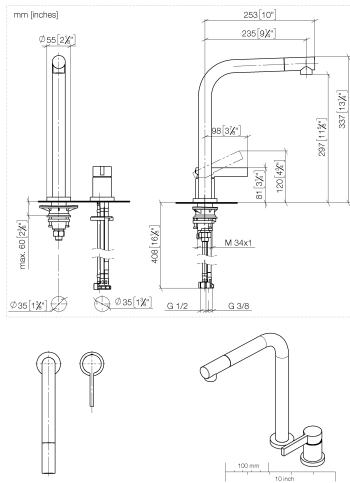


Diagramme de débit



Certificats

ETA_18983.

32 800 790

Les pièces pour les autres finitions peuvent être trouvées ici : [Chrome](#)

