

LOT BAR TAP Mitigeur à deux trous avec rosaces individuelles - Laiton brossé (Or 23cts)

LOT

32 805 680



- saillie 165 mm
- bec pivotant 360°
- jet enrichi en air
- hauteur de robinetterie 230 mm
- hauteur jusqu'au mousseur: 205 mm
- rosace individuelle 55 x 55 mm
- diamètre de percement du bec 35 mm
- diamètre de percement mitigeur monocommande 44 mm
- débit d'eau maxi. 8 l/min avec une pression d'écoulement de 3 bars
- sans plomb
- Ce produit contribue au respect des exigences des systèmes d'évaluation des bâtiments écologiques, par exemple LEED®, BREEAM®, DGNB

Mitigeur à positionner librement.

| | | |
|---|-----------------------------|---------------|
|  | Laiton brossé (Or 23cts) | 32 805 680-28 |
|  | Chrome | 32 805 680-00 |
|  | Platine brossé | 32 805 680-06 |
|  | Platine | 32 805 680-08 |
|  | Dark Chrome | 32 805 680-19 |
|  | Champagne brossé (Or 22cts) | 32 805 680-46 |
|  | Champagne (Or 22cts) | 32 805 680-47 |
|  | Dark Platinum brossé | 32 805 680-99 |

Accessoires recommandés



Commande de vidage individuelle manuelle 10 711 970-28
Commande manuelle - Laiton brossé (Or 23cts)

Accessoires recommandés



Distributeur avec rosace - Laiton brossé (Or 23cts) 82 439 970-28

32 805 680

mm [inches]

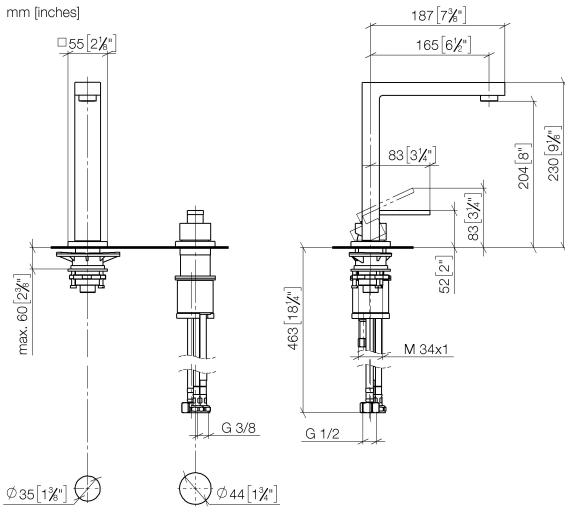
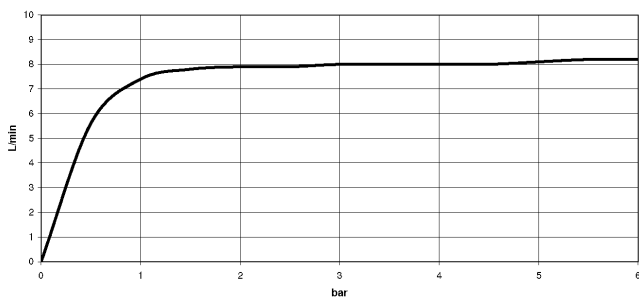


Diagramme de débit



Certificats

GDV_0400283.

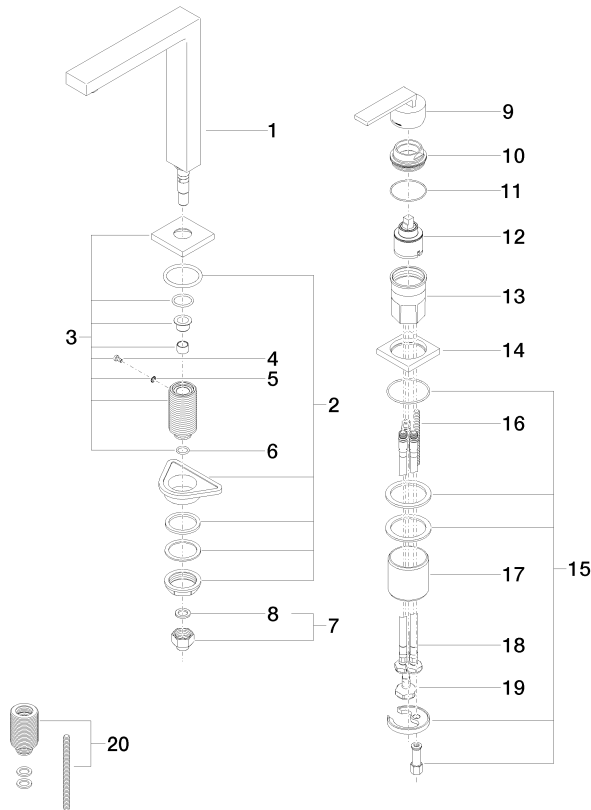
WRAS_1909073.

LGA_18887.

ETA_18986.

32 805 680

Les pièces pour les
autres finitions
peuvent être
trouvées ici : Chrome



Liste des pièces de rechange

| N° | Article Numéro | Désignation | Fréquence de montage | Délai de livraison |
|----|--------------------|--------------------|----------------------|--------------------|
| 1 | 90 11 06 192 04-28 | bec déverseur | 1 | 20 |
| 2 | 04 23 10 044 01 90 | set de fixation | 1 | 2 |
| 3 | 90 27 78 023 00-28 | rosace | 1 | 20 |
| 4 | 09 30 30 057 90 | vis | 1 | 2 |
| 5 | 09 30 11 028 90 | rondelle | 1 | 2 |
| 6 | 90 14 10 077 00 90 | joint | 1 | 2 |
| 7 | 04 24 04 166 10 90 | raccord à vis | 1 | 2 |
| 8 | 90 14 20 002 00 90 | joint | 1 | 2 |
| 9 | 90 20 78 040 00-28 | poignée | 1 | 20 |
| 10 | 09 24 04 142-28 | écrou | 1 | 20 |
| 11 | 09 14 10 037 90 | joint | 1 | 2 |
| 12 | 90 15 05 045 00 90 | cartouche | 1 | 2 |
| 13 | 09 30 01 100 10 90 | douille | 1 | 2 |
| 14 | 09 27 78 007-28 | rosace | 1 | 20 |
| 15 | 04 30 11 038 02 90 | set de fixation | 1 | 2 |
| 16 | 09 31 11 011 90 | tige | 1 | 2 |
| 17 | 09 18 40 079 90 | douille | 1 | 2 |
| 18 | 04 30 04 104 00 90 | flexible | 2 | 2 |
| 19 | 04 30 04 019 00 90 | flexible | 1 | 2 |
| 20 | 12 802 970 90 | Set de rallonges - | 1 | 60 |