

**TARA Mitigeur à deux trous avec rosaces individuelles - Laiton brossé (Or 23cts)**

TARA

32 815 888



- saillie 236 mm
- bec pivotant 360°
- jet enrichi en air
- débit d'eau maxi. 8,3 l/min avec une pression d'écoulement de 3 bars
- sans plomb
- Ce produit contribue au respect des exigences des systèmes d'évaluation des bâtiments écologiques, par exemple LEED®, BREEAM®, DGNB

Mitigeur à positionner librement.

	Laiton brossé (Or 23cts)	32 815 888-28
	Chrome	32 815 888-00
	Platine brossé	32 815 888-06
	Platine	32 815 888-08
	Laiton (Or 23cts)	32 815 888-09
	Dark Chrome	32 815 888-19
	Noir mat	32 815 888-33
	Champagne brossé (Or 22cts)	32 815 888-46
	Champagne (Or 22cts)	32 815 888-47
	Chrome brossé	32 815 888-93
	Dark Platinum brossé	32 815 888-99

**Accessoires recommandés**

**Kit de limitation de pivotement - 12 820 970 90**



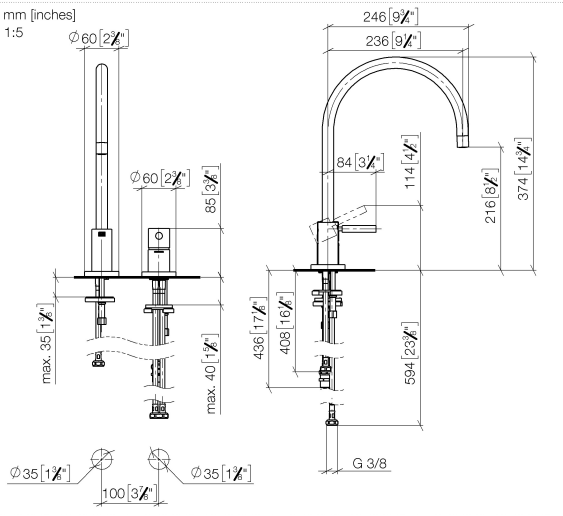
**TARA Mitigeur à deux trous avec rosaces individuelles - Laiton brossé (Or 23cts)**

TARA

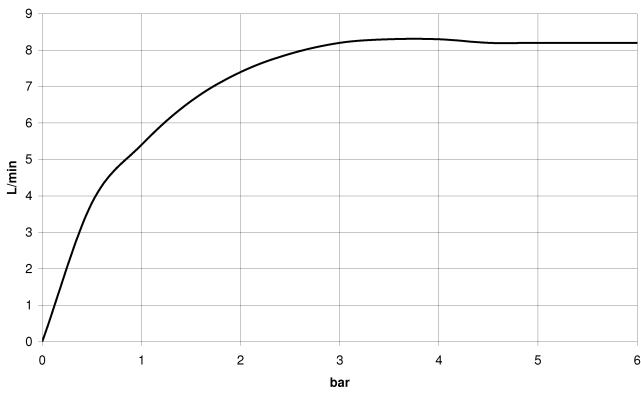
32 815 888

mm [inches]

1:5



**Diagramme de débit**



**Codes & Standards**

DIN 4109

ISO 3822

Scottish Water  
Byelaws

UK Water Supply  
Regulations

**Ü-Zeichen**



TARA Mitigeur à deux trous avec rosaces individuelles - Laiton brossé (Or  
23cts)

---

TARA

32 815 888

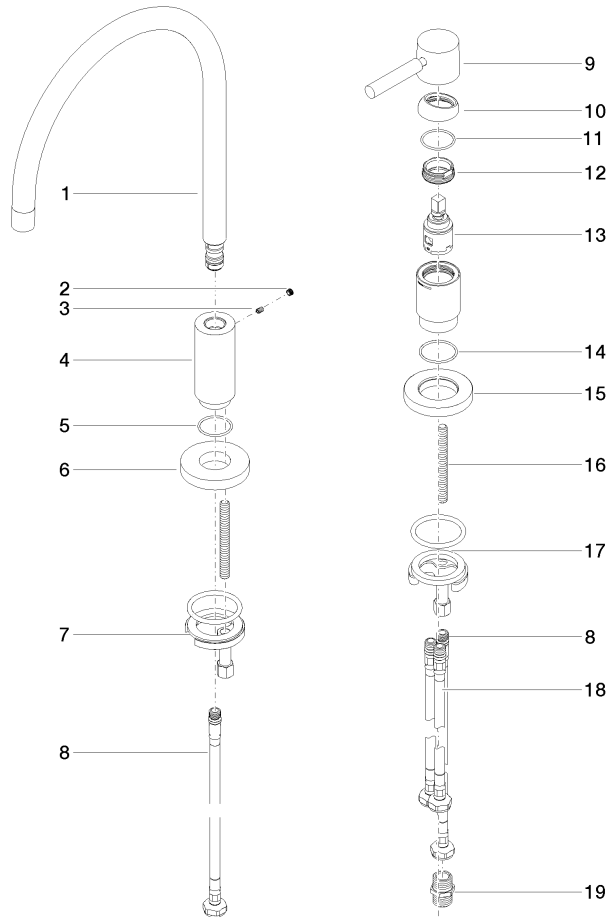
Certificats

---

LGA\_38

WRAS\_240102

32 815 888





TARA Mitigeur à deux trous avec rosaces individuelles - Laiton brossé (Or  
23cts)

TARA

32 815 888

**Liste des pièces de rechange**

N°	Article Numéro	Désignation	Fréquence de montage	Délai de livraison
	90 28 22 226 00-28	bec déverseur	21	-

La pièce de rechange ne peut plus être commandée, veuillez commander l'article de remplacement