

32 843 680



- saillie 235 mm
- bec pivotant 360°
- jet enrichi en air
- hauteur de robinetterie 345 mm
- hauteur jusqu'au mousseur 319 mm
- plaque de recouvrement 126 x 55 mm
- diamètre de percement du bec 35 mm
- diamètre de percement mitigeur monocommande 44 mm
- entraxe 71 mm
- débit d'eau maxi. 8 l/min avec une pression d'écoulement de 3 bars
- sans plomb
- Ce produit contribue au respect des exigences des systèmes d'évaluation des bâtiments écologiques, par exemple LEED®, BREEAM®, DGNB

	Platine brossé	32 843 680-06
	Chrome	32 843 680-00
	Platine	32 843 680-08
	Dark Chrome	32 843 680-19
	Laiton brossé (Or 23cts)	32 843 680-28
	Champagne brossé (Or 22cts)	32 843 680-46
	Champagne (Or 22cts)	32 843 680-47
	Dark Platinum brossé	32 843 680-99

## Accessoires recommandés



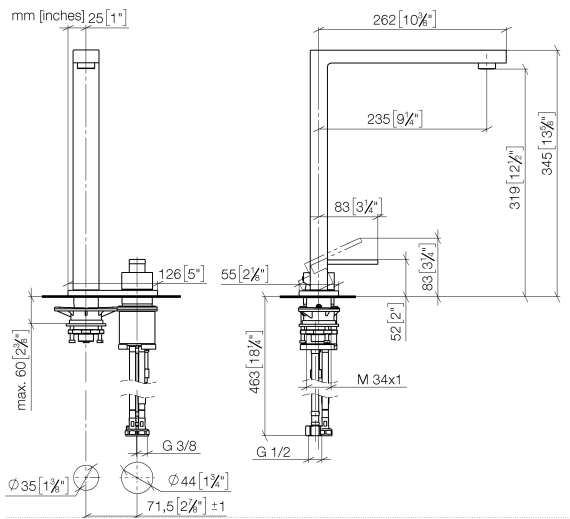
**Commande de vidage individuelle manuelle** 10 711 970-06  
**Commande manuelle - Platine brossé**

## Accessoires recommandés

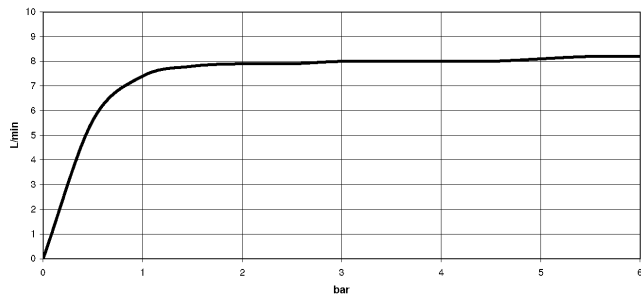


**Distributeur avec rosace - Platine brossé** 82 439 970-06

32 843 680



**Diagramme de débit**



**Certificats**

GDV\_0400283.

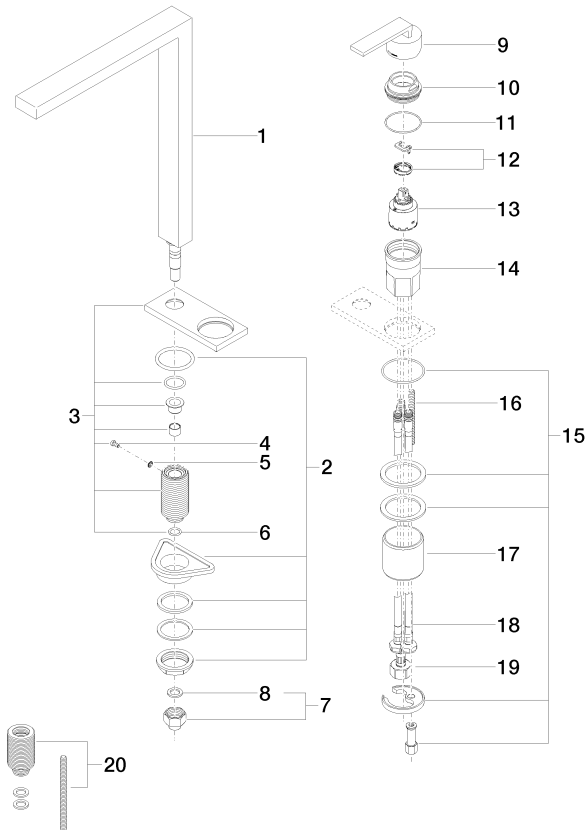
WRAS\_1909073.

LGA\_18887.

ETA\_18986.

32 843 680

Les pièces pour les autres finitions peuvent être trouvées ici : [Chrome](#)



## Liste des pièces de rechange

N°	Article Numéro	Désignation	Fréquence de montage	Délai de livraison
1	90 11 06 188 06-06	bec déverseur	1	10
2	90 27 78 024 00-06	rosace	1	10
3	09 30 30 057 90	vis	1	2
4	09 30 11 028 90	rondelle	1	2
5	90 14 10 077 00 90	joint	1	2
6	04 24 04 166 10 90	raccord à vis	1	2
7	90 14 20 002 00 90	joint	1	2
8	90 20 78 040 00-06	poignée	1	10
9	09 24 04 142-06	écrou	1	10
10	09 14 10 037 90	joint	1	2
11	90 28 10 148 00 90	accessoires	1	2
12	90 15 05 061 00 90	cartouche	1	60
13	09 30 01 100 10 90	douille	1	2
14	04 30 11 038 02 90	set de fixation	1	2
15	09 31 11 011 90	tige	1	2
16	09 18 40 079 90	douille	1	2
17	04 30 04 104 00 90	flexible	2	2
18	04 30 04 019 00 90	flexible	1	2
19	12 802 970 90	Set de rallonges -	1	60