

**LISSÉ Mitigeur monocommande de lavabo avec garniture d'écoulement -
Platine brossé**







LISSÉ

33 500 845



- saillie 130 mm
- garniture d'écoulement 1 1/4"
- bec déverseur fixe
- jet circulaire enrichi en air
- hauteur de robinetterie 127 mm
- hauteur jusqu'au mousseur 75 mm
- diamètre de percement 35 mm
- 2x flexible de pression M 8 x 1 vissé, étanchéité contrôlée
- débit maxi. 5,7 l/min
- sans plomb
- Ce produit contribue au respect des exigences des systèmes d'évaluation des bâtiments écologiques, par exemple LEED®, BREEAM®, DGNB

Convient uniquement à un lavabo avec trop-plein.

	Platine brossé	33 500 845-06
	Chrome	33 500 845-00
	Dark Chrome	33 500 845-19
	Noir mat	33 500 845-33
	Chrome brossé	33 500 845-93
	Dark Platinum brossé	33 500 845-99

33 500 845
mm [inches]

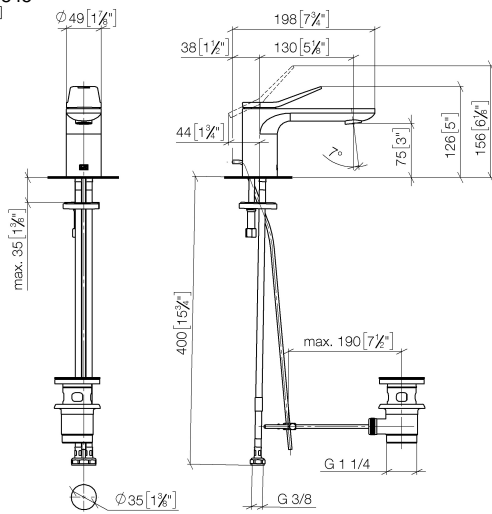
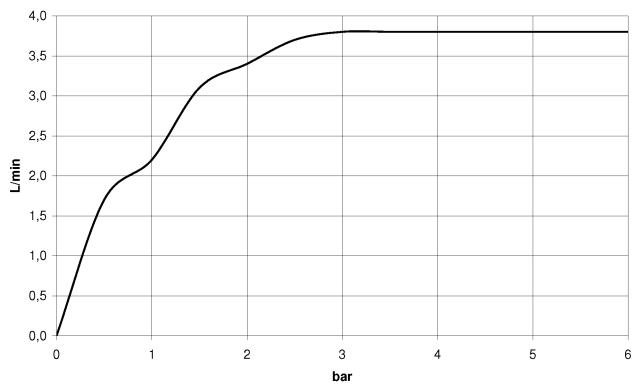


Diagramme de débit



Certificats

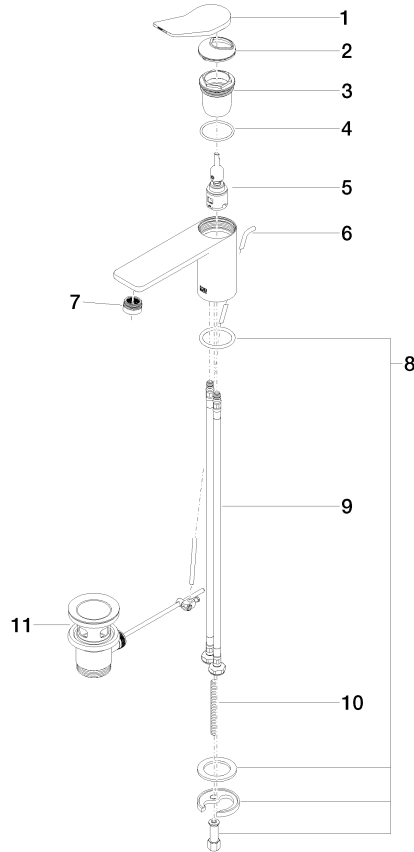
LGA_29008. WRAS_1906074. GDV_0400310.

LISSÉ Mitigeur monocommande de lavabo avec garniture d'écoulement - Platine brossé

LISSÉ

33 500 845

Les pièces pour les
autres finitions
peuvent être
trouvées ici : Chrome



Liste des pièces de rechange

N°	Article Numéro	Désignation	Fréquence de montage	Délai de livraison
1	90 20 84 020 00-06	poignée	1	10
2	09 28 30 034 90	hotte	1	2
3	09 23 10 123 90	écrou	1	2
4	09 14 10 038 90	joint	1	2
5	90 15 05 042 01 90	cartouche	1	2
6	09 31 09 120-06	tige	1	10
7	90 23 01 161 01-06	mousseur	1	10
8	04 30 11 038 75 90	set de fixation	1	2
9	04 30 04 100 00 90	flexible	2	2
10	09 31 11 011 90	tige	1	2
11	90 11 01 001 00-06	garniture d'écoulement	1	10