

**MEM Mitigeur monocommande de lavabo avec garniture d'écoulement - Platine
brossé**

MEM

33 502 782



- saillie 113 mm
- bec déverseur fixe
- jet rectangulaire enrichi en air
- hauteur de robinetterie 284 mm
- hauteur jusqu'au mousseur 216 mm
- diamètre de percement 35 mm
- 2x flexible de pression M 10 x 1 vissé, étanchéité contrôlée
- débit maxi. 5,7 l/min
- sans plomb
- Ce produit contribue au respect des exigences des systèmes d'évaluation des bâtiments écologiques, par exemple LEED®, BREEAM®, DGNB

Convient uniquement à un lavabo avec trop-plein.

	Platine brossé	33 502 782-06
	Chrome	33 502 782-00
	Platine	33 502 782-08
	Dark Chrome	33 502 782-19
	Laiton brossé (Or 23cts)	33 502 782-28
	Champagne brossé (Or 22cts)	33 502 782-46
	Champagne (Or 22cts)	33 502 782-47
	Dark Platinum brossé	33 502 782-99

33 502 782
mm [inches]

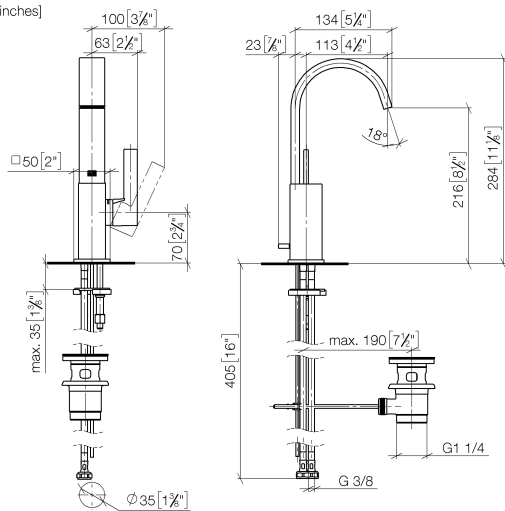
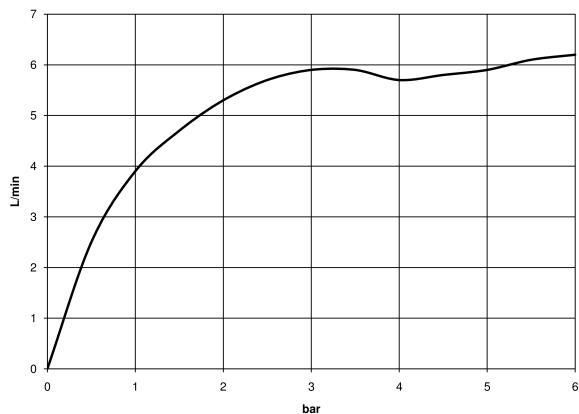


Diagramme de débit



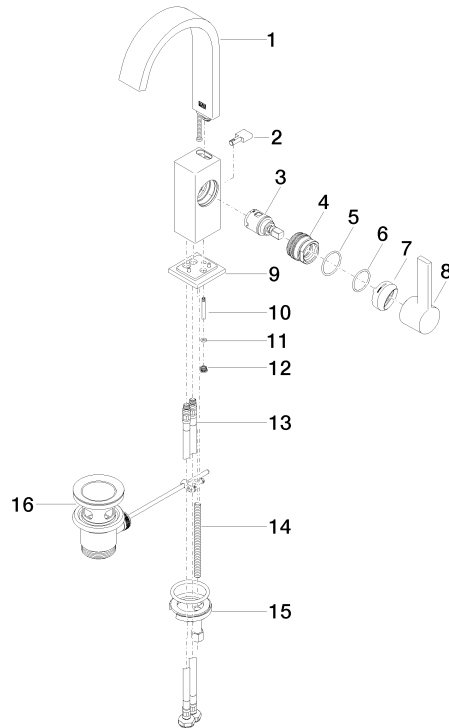
Certificats

LGA_28440.

GDV_0400284.

33 502 782

Les pièces pour les
autres finitions
peuvent être
trouvées ici : Chrome



Liste des pièces de rechange

N°	Article Numéro	Désignation	Fréquence de montage	Délai de livraison
1	90 28 22 365 10-06	bec déverseur	1	10
2	09 20 78 032-06	poignée	1	10
3	90 15 05 042 00 90	cartouche	1	2
4	09 24 04 288 90	écrou	1	2
5	09 14 10 137 90	joint	1	2
6	90 14 10 063 00 90	joint	1	2
7	90 28 30 051 00-06	hotte	1	10
8	90 20 86 004 00-06	poignée	1	10
9	90 27 66 021 00-06	rosace	1	10
10	09 31 09 080-06	tige	1	10
11	09 14 10 166 90	joint	1	2
12	09 24 04 290 90	raccord à vis	1	2
13	04 30 04 100 00 90	flexible	2	2
14	09 31 11 012 90	tige	1	2
15	04 30 11 038 00 90	set de fixation	1	2
16	90 11 01 001 00-06	garniture d'écoulement	1	10