



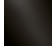


33 505 811



- saillie 177 mm
- bec déverseur fixe
- jet rectangulaire enrichi en air
- hauteur de robinetterie 198 mm
- hauteur jusqu'au mousseur 133 mm
- diamètre de percement 35 mm
- 2x flexible de pression M 8 x 1 vissé, étanchéité contrôlée
- débit maxi. 4,5 l/min
- sans plomb
- Ce produit contribue au respect des exigences des systèmes d'évaluation des bâtiments écologiques, par exemple LEED®, BREEAM®, DGNB

	Chrome	33 505 811-00
	Platine brossé	33 505 811-06
	Dark Chrome	33 505 811-19
	Laiton brossé (Or 23cts)	33 505 811-28
	Dark Platinum brossé	33 505 811-99

Convient uniquement à un lavabo avec trop-plein.

Toute combinaison avec des chauffe-eau instantanés est exclue.

La distance entre le centre du trou de robinet et le mur est de 55 mm minimum ou le bord avant de la vasque de 40 mm minimum.

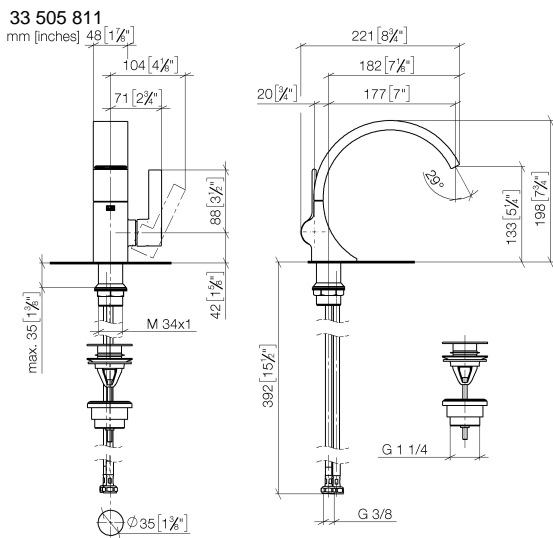
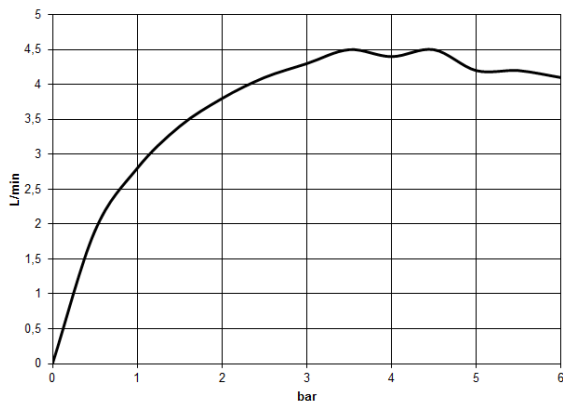


Diagramme de débit



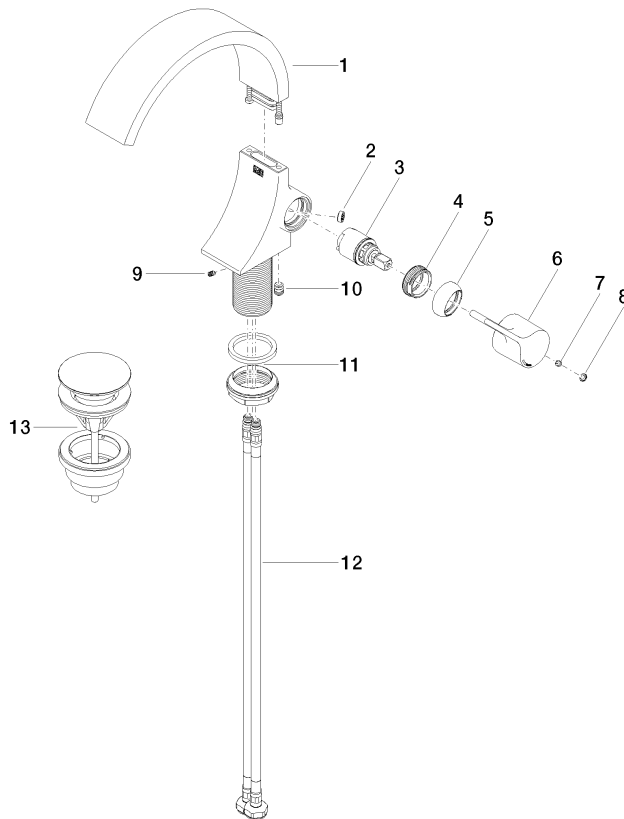
Certificats

GDV_0400285.

LGA_38104.

WRAS_2111040.

33 505 811



Liste des pièces de rechange

N°	Article Numéro	Désignation	Fréquence de montage	Délai de livraison
1	90 11 70 013 01-00	bec déverseur	1	10
2	09 23 01 172 90	limiteur de débit	1	2
3	90 15 05 044 00 90	cartouche	1	2
4	09 24 04 266 90	écrou	1	2
5	09 28 30 021-00	hotte	1	10
6	09 20 80 024-00	poignée	1	10
7	90 31 11 030 00 90	tige	1	2
8	90 31 20 087 00-00	bonde de fond	1	10
9	09 31 11 008 90	tige	1	2
10	90 31 20 129 00 90	bonde de fond	1	2
11	04 23 10 044 07 90	set de fixation	1	2
12	04 30 04 100 00 90	flexible	2	2
13	10 125 970-00	Garniture d'écoulement avec fermeture à pression 1/4" - Chrome	1	2