




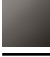


**LISSÉ Mitigeur monocommande de lavabo sans garniture d'écoulement -
Chrome brossé**

LISSÉ

33 521 845



- saillie 130 mm
- bec déverseur fixe
- jet circulaire enrichi en air
- hauteur de robinetterie 127 mm
- hauteur jusqu'au mousseur 75 mm
- diamètre de percement 35 mm
- 2x flexible de pression M 8 x 1 vissé, étanchéité contrôlée
- débit maxi. 5,7 l/min
- sans plomb
- Ce produit contribue au respect des exigences des systèmes d'évaluation des bâtiments écologiques, par exemple LEED®, BREEAM®, DGNB

	Chrome brossé	33 521 845-93
	Chrome	33 521 845-00
	Platine brossé	33 521 845-06
	Dark Chrome	33 521 845-19
	Noir mat	33 521 845-33
	Dark Platinum brossé	33 521 845-99

33 521 845
mm [inches]

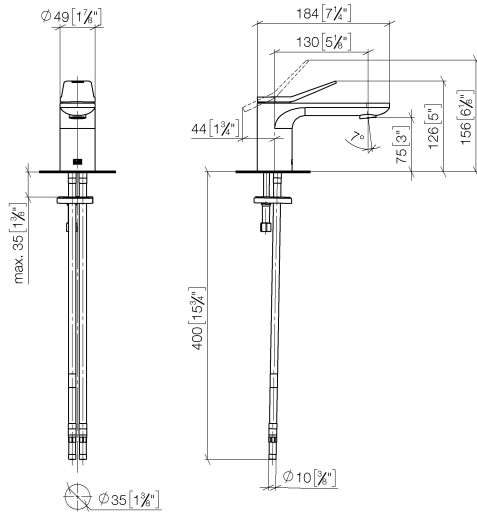


Diagramme de débit



Certificats

LGA_29008.

WRAS_1906074.

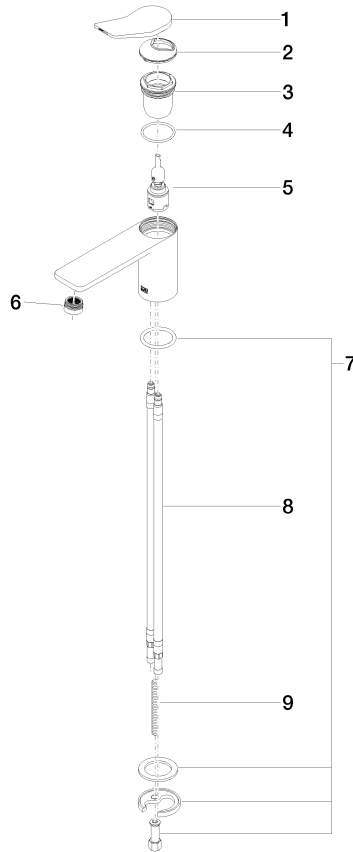
GDV_0400310.

**LISSÉ Mitigeur monocommande de lavabo sans garniture d'écoulement -
Chrome brossé**

LISSÉ

33 521 845

Les pièces pour les
autres finitions
peuvent être
trouvées ici : Chrome



Liste des pièces de rechange

N°	Article Numéro	Désignation	Fréquence de montage	Délai de livraison
1	90 20 84 020 00-93	poignée	1	20
2	09 28 30 034 90	hotte	1	2
3	09 23 10 123 90	écrou	1	2
4	09 14 10 038 90	joint	1	2
5	90 15 05 042 01 90	cartouche	1	2
6	90 23 01 161 01-93	mousseur	1	20
7	04 30 11 038 75 90	set de fixation	1	2
8	04 30 04 018 00 90	flexible	2	60
9	09 31 11 011 90	tige	1	2