

33 522 660



- saillie 135 mm
- bec déverseur fixe
- jet circulaire enrichi en air
- hauteur de robinetterie 158 mm
- hauteur jusqu'au mousseur 77 mm
- diamètre de percement 35 mm
- 2x flexible de pression M 8 x 1 vissé, étanchéité contrôlée
- débit maxi. 5,7 l/min
- sans plomb
- Ce produit contribue au respect des exigences des systèmes d'évaluation des bâtiments écologiques, par exemple LEED®, BREEAM®, DGNB

	Dark Chrome	33 522 660-19
	Chrome	33 522 660-00
	Platine brossé	33 522 660-06
	Or clair	33 522 660-26
	Or clair brossé	33 522 660-27
	Noir mat	33 522 660-33
	Bronze brossé	33 522 660-42
	Champagne brossé (Or 22cts)	33 522 660-46
	Champagne (Or 22cts)	33 522 660-47
	Chrome brossé	33 522 660-93
	Dark Platinum brossé	33 522 660-99

33 522 660
mm [inches]

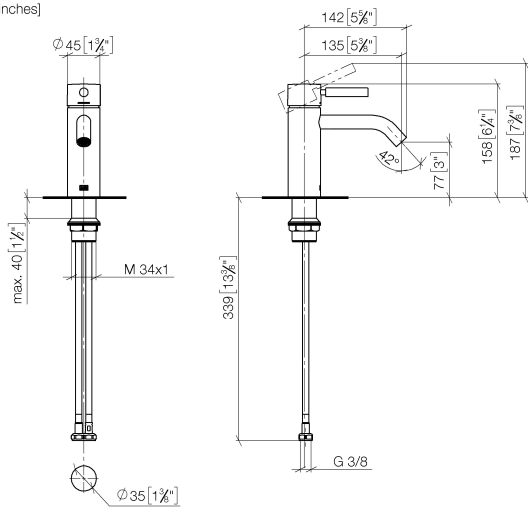
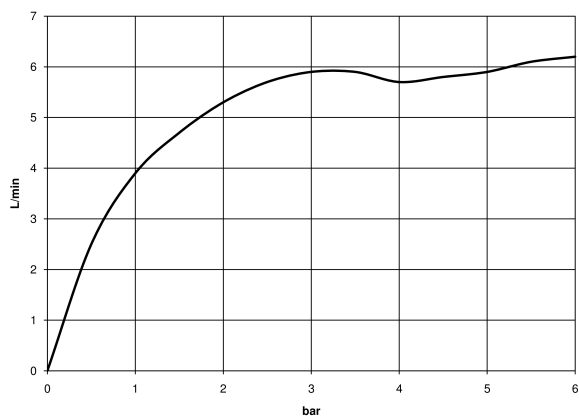


Diagramme de débit



Certificats

DVGW_DW-
6506DN0128.

33 522 660

