

33 525 660



- saillie 105 mm
- bec déverseur fixe
- jet circulaire enrichi en air
- hauteur de robinetterie 138 mm
- hauteur jusqu'au mousseur 57 mm
- diamètre de percement 35 mm
- rosace Ø 50 mm en option
- 2x flexible de pression M 8 x 1 vissé, étanchéité contrôlée
- débit maxi. 5,7 l/min
- sans plomb
- Ce produit contribue au respect des exigences des systèmes d'évaluation des bâtiments écologiques, par exemple LEED®, BREEAM®, DGNB

| | | |
|---|-----------------------------|---------------|
|  | Dark Platinum brossé | 33 525 660-99 |
|  | Chrome | 33 525 660-00 |
|  | Platine brossé | 33 525 660-06 |
|  | Platine | 33 525 660-08 |
|  | Dark Chrome | 33 525 660-19 |
|  | Or clair | 33 525 660-26 |
|  | Or clair brossé | 33 525 660-27 |
|  | Laiton brossé (Or 23cts) | 33 525 660-28 |
|  | Rouge | 33 525 660-29 |
|  | Orange | 33 525 660-30 |
|  | Vert foncé | 33 525 660-31 |
|  | Noir mat | 33 525 660-33 |
|  | Bronze brossé | 33 525 660-42 |
|  | Champagne brossé (Or 22cts) | 33 525 660-46 |
|  | Champagne (Or 22cts) | 33 525 660-47 |
|  | Chrome brossé | 33 525 660-93 |

33 525 660
mm [inches]

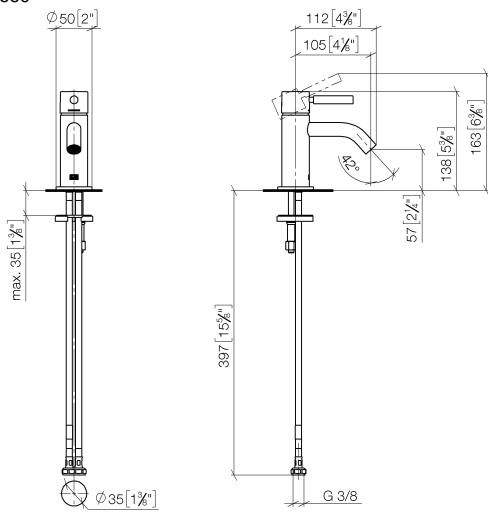


Diagramme de débit



Certificats

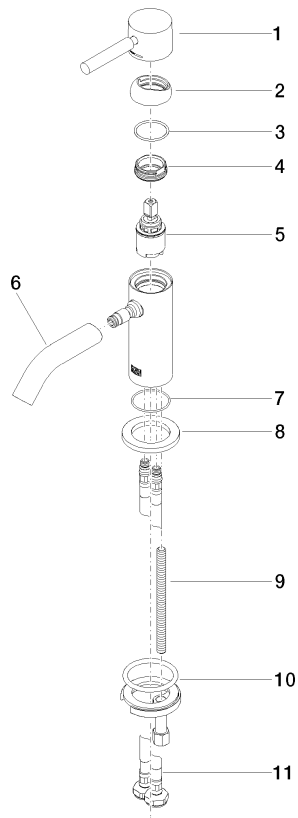
LGA_29690.

DVGW_DW-
6506DN0128.

WRAS_2003058.

33 525 660

Les pièces pour les
autres finitions
peuvent être
trouvées ici : Chrome



Liste des pièces de rechange

| N° | Article Numéro | Désignation | Fréquence de montage | Délai de livraison |
|----|--------------------|-----------------|----------------------|--------------------|
| 1 | 90 20 66 009 00-99 | poignée | 1 | 30 |
| 2 | 09 28 30 043-99 | hotte | 1 | 30 |
| 3 | 09 14 10 120 90 | joint | 1 | 2 |
| 4 | 09 24 04 266 90 | écrou | 1 | 2 |
| 5 | 90 15 05 044 00 90 | cartouche | 1 | 2 |
| 6 | 90 11 06 212 00-99 | bec déverseur | 1 | 30 |
| 7 | 09 14 10 202 90 | joint | 1 | 2 |
| 8 | 09 27 66 006-99 | rosace | 1 | 30 |
| 9 | 09 31 11 012 90 | tige | 1 | 2 |
| 10 | 04 30 11 038 00 90 | set de fixation | 1 | 2 |
| 11 | 04 30 04 100 00 90 | flexible | 2 | 2 |