

**IMO Mitigeur monocommande de lavabo avec pied surélevé sans garniture  
d'écoulement - Platine brossé**

IMO

33 537 671

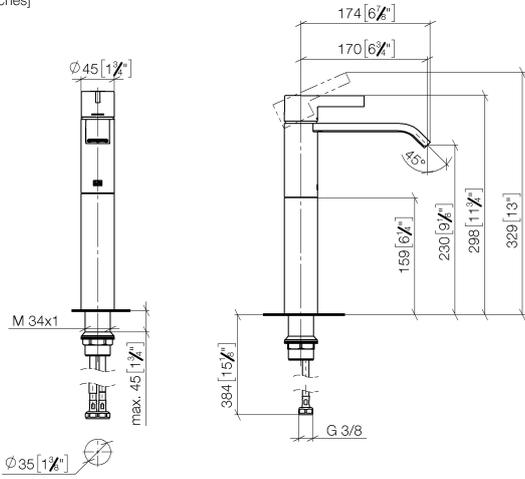


- saillie 170 mm
- bec déverseur fixe
- jet rectangulaire enrichi en air
- hauteur de robinetterie 298 mm
- hauteur jusqu'au mousseur 230 mm
- diamètre de percement 35 mm
- 2x flexible de pression M 10 x 1 vissé, étanchéité contrôlée
- débit maxi. 4,6 l/min
- sans plomb
- Ce produit contribue au respect des exigences des systèmes d'évaluation des bâtiments écologiques, par exemple LEED®, BREEAM®, DGNB

Pour installation avec vasque posée sur plan

	Platine brossé	33 537 671-06
	Chrome	33 537 671-00
	Dark Chrome	33 537 671-19
	Or clair brossé	33 537 671-27
	Noir mat	33 537 671-33
	Chrome brossé	33 537 671-93
	Dark Platinum brossé	33 537 671-99

33 537 671  
mm [inches]



**Diagramme de débit**

