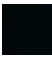
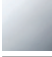



EDITION PRO Mitigeur monocommande de bidet avec garniture d'écoulement -
Noir mat

33 600 626



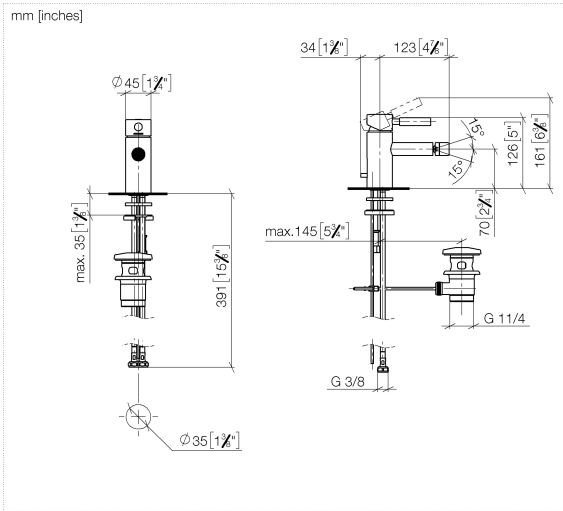
- saillie 125 mm
- rotule 15° pivotante (dans tous les sens)
- jet circulaire enrichi en air
- hauteur de robinetterie 130 mm
- hauteur jusqu'au mousseur 70 mm
- diamètre de percement 35 mm
- 2x flexible de pression M 10 x 1 vissé, étanchéité contrôlée
- débit maxi. 7 l/min

	Noir mat	33 600 626-33
	Chrome	33 600 626-00
	Chrome brossé	33 600 626-93

**EDITION PRO Mitigeur monocommande de bidet avec garniture d'écoulement -
Noir mat**

33 600 626

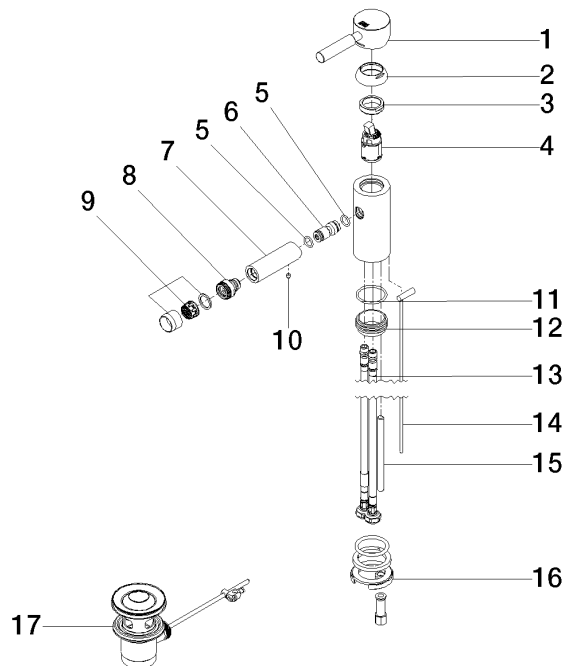
mm [inches]



EDITION PRO Mitigeur monocommande de bidet avec garniture d'écoulement - Noir mat

33 600 626

Les pièces pour les autres finitions peuvent être trouvées ici : [Chrome](#)



Liste des pièces de rechange

N°	Article Numéro	Désignation	Fréquence de montage	Délai de livraison
1	90 20 62 046 00-33	poignée	1	30
2	09 28 30 008-33	hotte	1	30
3	09 24 04 130-07	écrou	1	30
4	90 15 05 041 00 90	cartouche	1	2
5	09 14 10 003 90	joint	2	2
6	09 24 04 025 10 90	raccord à vis	1	2
7	09 11 06 086 20-33	bec déverseur	1	60
8	04 21 40 007 00-33	joint	1	30
9	90 23 01 119 02-33	mousseur	1	30
10	90 31 11 030 00 90	tige	2	2
11	09 14 10 119 90	joint	1	2
12	09 28 10 109-07	anneau	1	30
13	04 30 04 104 00 90	flexible	2	2
14	04 20 62 030 80-33	tige	1	30
15	09 31 11 012 90	tige	1	2
16	04 30 11 085 88 90	set de fixation	1	2
17	90 11 01 001 00-33	garniture d'écoulement	1	30