
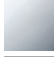



**EDITION PRO Mitigeur monocommande de bidet avec garniture d'écoulement -  
Chrome brossé**

33 600 626



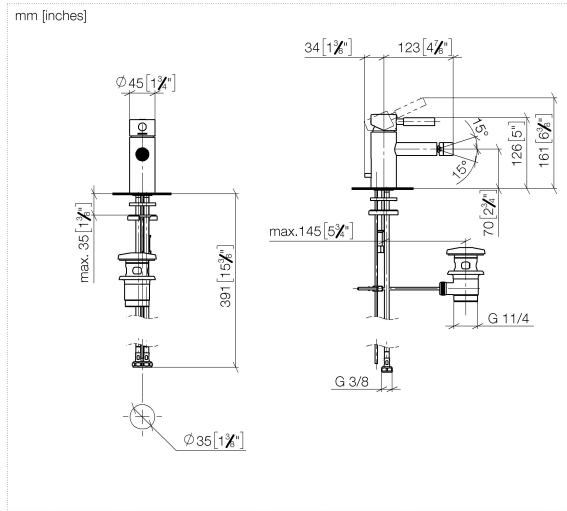
- saillie 125 mm
- rotule 15° pivotante (dans tous les sens)
- jet circulaire enrichi en air
- hauteur de robinetterie 130 mm
- hauteur jusqu'au mousseur 70 mm
- diamètre de percement 35 mm
- 2x flexible de pression M 10 x 1 vissé, étanchéité contrôlée
- débit maxi. 7 l/min

	Chrome brossé	33 600 626-93
	Chrome	33 600 626-00
	Noir mat	33 600 626-33

**EDITION PRO Mitigeur monocommande de bidet avec garniture d'écoulement -  
Chrome brossé**

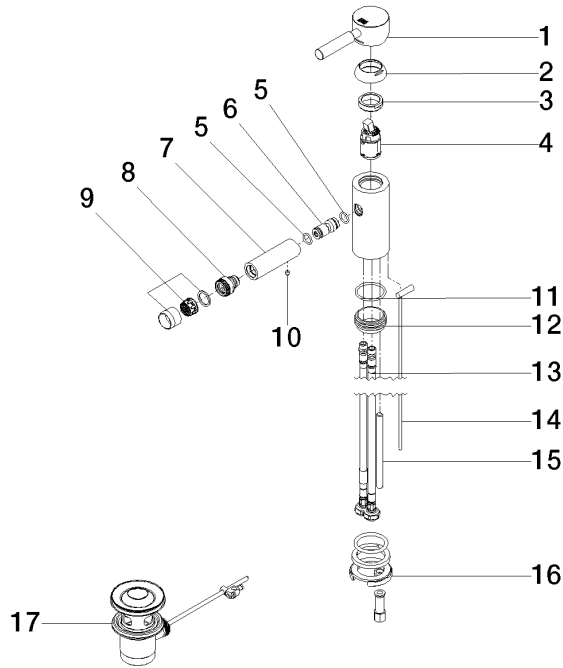
33 600 626

mm [inches]



# EDITION PRO Mitigeur monocommande de bidet avec garniture d'écoulement - Chrome brossé

33 600 626



## Liste des pièces de rechange

N°	Article Numéro	Désignation	Fréquence de montage	Délai de livraison
1	90 20 62 046 00-93	poignée	1	20
2	09 28 30 008-93	hotte	1	20
3	09 24 04 130-07	écrou	1	30
4	90 15 05 041 00 90	cartouche	1	2
5	09 14 10 003 90	joint	2	2
6	09 24 04 025 10 90	raccord à vis	1	2
7	09 11 06 086 20-93	bec déverseur	1	60
8	04 21 40 007 00-93	joint	1	20
9	90 23 01 119 02-93	mousseur	1	-
La pièce de rechange ne peut plus être commandée, veuillez commander l'article de remplacement				
10	90 31 11 030 00 90	tige	2	2
11	09 14 10 119 90	joint	1	2
12	09 28 10 109-07	anneau	1	30
13	04 30 04 104 00 90	flexible	2	2
14	04 20 62 030 80-93	tige	1	20
15	09 31 11 012 90	tige	1	2
16	04 30 11 085 88 90	set de fixation	1	2
17	90 11 01 001 00-93	garniture d'écoulement	1	20