

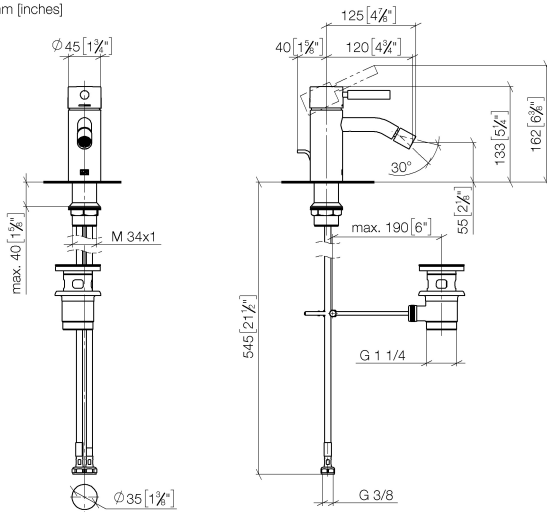
33 600 660



- saillie 125 mm
- rotule 15° pivotante (dans tous les sens)
- jet circulaire enrichi en air
- hauteur de robinetterie 133 mm
- hauteur jusqu'au mousseur 55 mm
- diamètre de percement 35 mm
- 2x flexible de pression M 8 x 1 vissé, étanchéité contrôlée
- débit maxi. 5,7 l/min

	Or clair brossé	33 600 660-27
	Chrome	33 600 660-00
	Platine brossé	33 600 660-06
	Dark Chrome	33 600 660-19
	Or clair	33 600 660-26
	Noir mat	33 600 660-33
	Bronze brossé	33 600 660-42
	Champagne brossé (Or 22cts)	33 600 660-46
	Champagne (Or 22cts)	33 600 660-47
	Chrome brossé	33 600 660-93
	Dark Platinum brossé	33 600 660-99

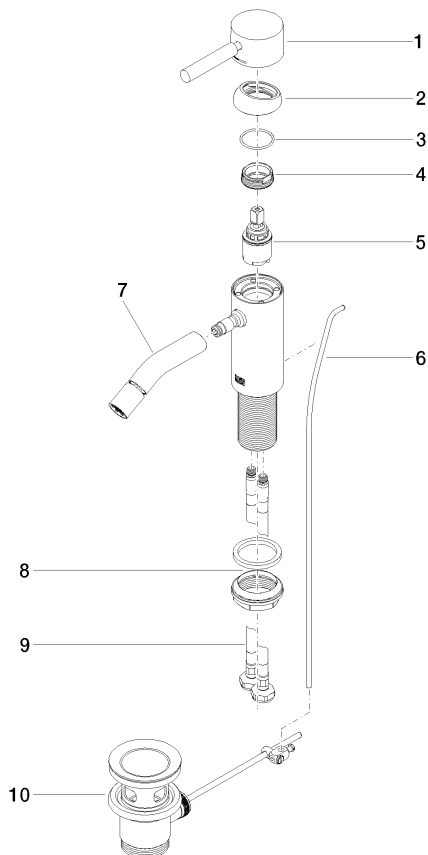
33 600 660  
mm [inches]



**Diagramme de débit**



33 600 660  
Les pièces pour les  
autres finitions  
peuvent être  
trouvées ici : Chrome



**Liste des pièces de rechange**

N°	Article Numéro	Désignation	Fréquence de montage	Délai de livraison
1	90 20 66 002 00-27	poignée	1	30
2	09 28 30 041-27	hotte	1	60
3	09 14 10 091 90	joint	1	2
4	09 24 04 266 90	écrou	1	2
5	90 15 05 044 00 90	cartouche	1	2
6	09 31 09 110-27	tige	1	60
7	90 11 06 209 00-27	bec déverseur	1	-
La pièce de rechange ne peut plus être commandée, veuillez commander l'article de remplacement				
8	04 23 10 044 07 90	set de fixation	1	2
9	04 30 04 101 00 90	flexible	2	2
10	90 11 01 001 00-27	garniture d'écoulement	1	30