
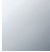

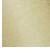




33 600 670



- saillie 130 mm
- bec déverseur fixe
- rotule 30° pivotante
- jet rectangulaire enrichi en air
- hauteur de robinetterie 188 mm
- hauteur jusqu'au mousseur 77 mm
- diamètre de percement 35 mm
- 2x flexible de pression M 10 x 1 vissé, étanchéité contrôlée
- débit maxi. 7 l/min

	Platine	33 600 670-08
	Chrome	33 600 670-00
	Platine brossé	33 600 670-06
	Laiton brossé (Or 23cts)	33 600 670-28
	Chrome brossé	33 600 670-93
	Dark Platinum brossé	33 600 670-99

33 600 670

mm [inches]

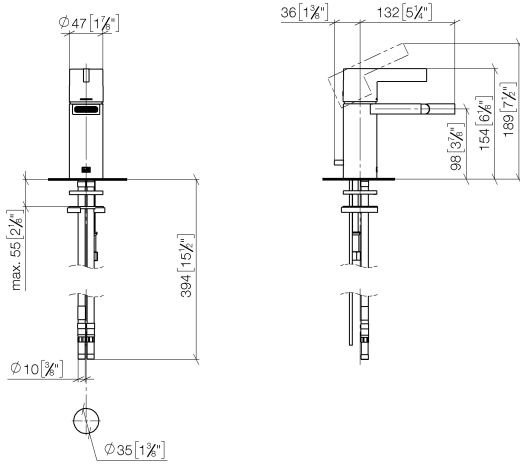


Diagramme de débit

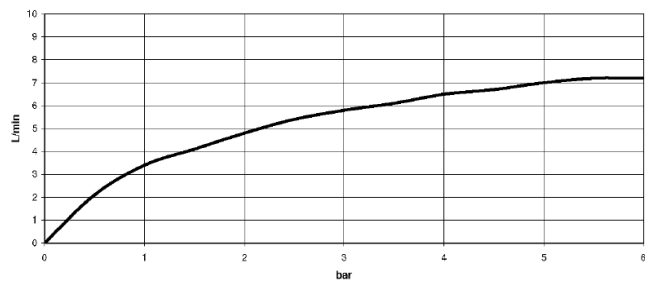
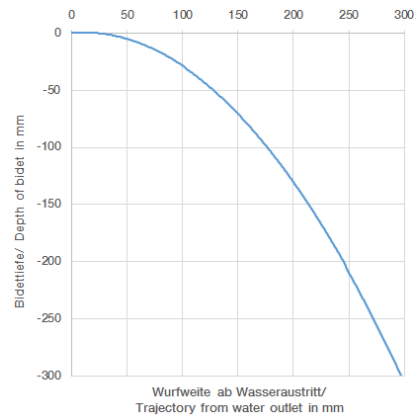


Diagramme de portée du jet

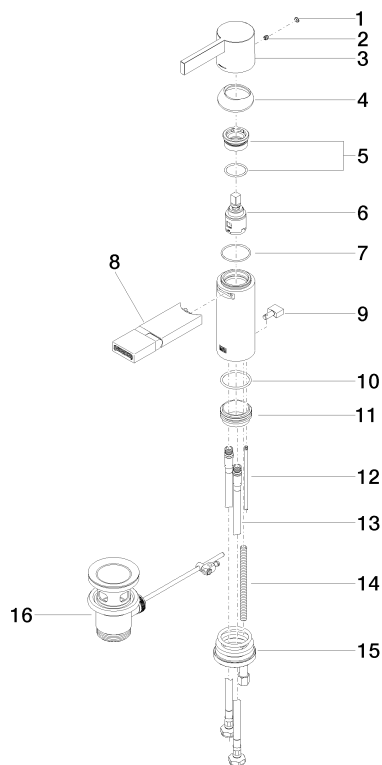


Certificats

LGA_19543.

33 600 670

Les pièces pour les autres finitions peuvent être trouvées ici : [Chrome](#)



Liste des pièces de rechange

N°	Article Numéro	Désignation	Fréquence de montage	Délai de livraison
1	90 31 20 087 00-08	bonde de fond	1	40
2	90 31 11 030 00 90	tige	1	2
3	09 20 67 003-08	poignée	1	40
4	09 28 30 019-08	hotte	1	40
5	90 23 10 066 00 90	écrou	1	2
6	90 15 05 042 00 90	cartouche	1	2
7	09 14 10 102 90	joint	1	2
8	90 28 22 246 00-08	bec déverseur	1	40
9	09 20 67 002-08	poignée	1	40
10	09 14 10 119 90	joint	1	2
11	09 28 10 109-07	anneau	1	30
12	09 31 09 080-08	tige	1	40
13	04 30 04 104 00 90	flexible	2	2
14	09 31 11 012 90	tige	1	2
15	04 30 11 085 88 90	set de fixation	1	2
16	90 11 01 001 00-08	garniture d'écoulement	1	40