




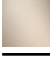


**CL.1 Mitigeur monocommande de bidet sans garniture d'écoulement - Platine
brossé**

CL.1

33 600 705



- saillie 145 mm
- bec pivotant 30°
- jet rectangulaire enrichi en air
- hauteur de robinetterie 190 mm
- hauteur jusqu'au mousseur 113 mm
- diamètre de percement 35 mm
- 2x flexible de pression M 8 x 1 vissé, étanchéité contrôlée
- débit maxi. 6 l/min

	Platine brossé	33 600 705-06
	Chrome	33 600 705-00
	Dark Chrome	33 600 705-19
	Champagne brossé (Or 22cts)	33 600 705-46
	Champagne (Or 22cts)	33 600 705-47
	Dark Platinum brossé	33 600 705-99

33 600 705
mm [inches]

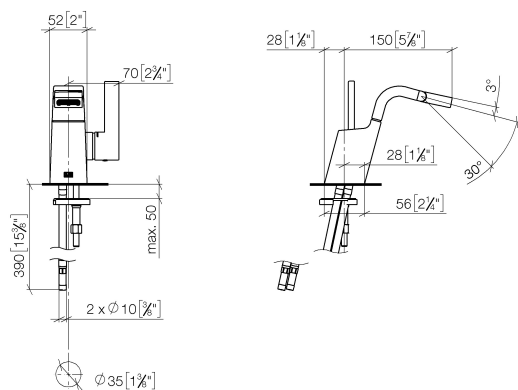
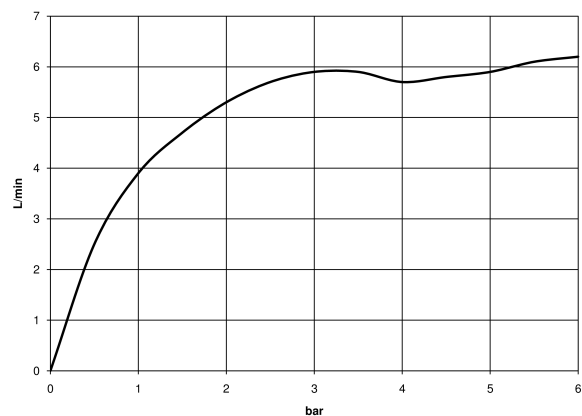


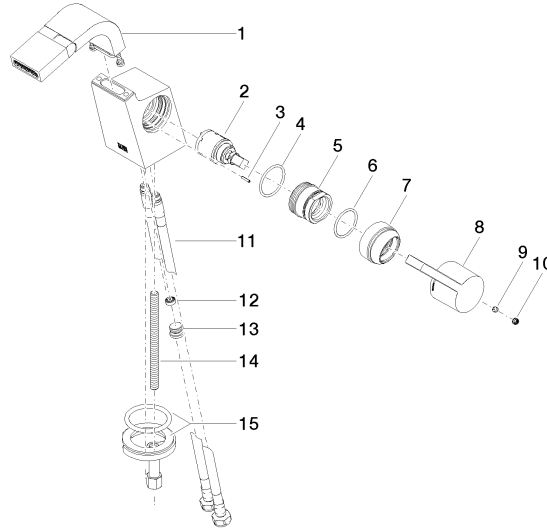
Diagramme de débit



Certificats

LGA_38157. WRAS_1804014. WRAS_240202007.

33 600 705
Les pièces pour les
autres finitions
peuvent être
trouvées ici : Chrome



Liste des pièces de rechange

N°	Article Numéro	Désignation	Fréquence de montage	Délai de livraison
1	90 11 70 004 00-06	bec déverseur	1	10
2	90 15 05 042 00 90	cartouche	1	2
3	09 31 11 152 90	tige	1	2
4	09 14 10 137 90	joint	1	2
5	09 24 04 294 90	douille	1	2
6	90 14 10 063 00 90	joint	1	2
7	09 28 30 029-06	hotte	1	10
8	09 20 67 010-06	poignée	1	10
9	90 31 11 030 00 90	tige	1	2
10	90 31 20 109 00 90	bonde de fond	1	2
11	04 30 04 100 00 90	flexible	2	2
12	09 23 01 034 90	limitateur de débit	1	2
13	04 31 20 039 11 90	bonde de fond	1	2
14	09 31 11 012 90	tige	1	2
15	04 30 11 038 75 90	set de fixation	1	2