



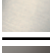
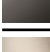


**CL.1 Mitigeur monocommande de bidet sans garniture d'écoulement -  
Champagne (Or 22cts)**

CL.1

33 600 705



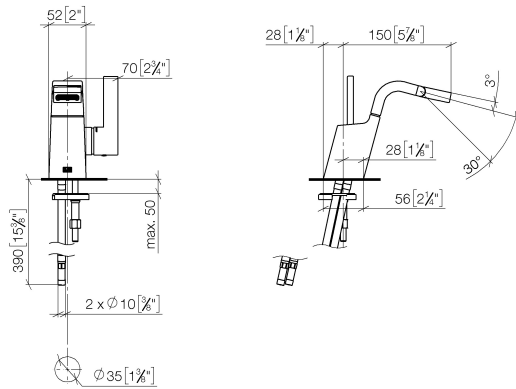
- saillie 145 mm
- bec pivotant 30°
- jet rectangulaire enrichi en air
- hauteur de robinetterie 190 mm
- hauteur jusqu'au mousseur 113 mm
- diamètre de percement 35 mm
- 2x flexible de pression M 8 x 1 vissé, étanchéité contrôlée
- débit maxi. 6 l/min

	Champagne (Or 22cts)	33 600 705-47
	Chrome	33 600 705-00
	Platine brossé	33 600 705-06
	Dark Chrome	33 600 705-19
	Champagne brossé (Or 22cts)	33 600 705-46
	Dark Platinum brossé	33 600 705-99

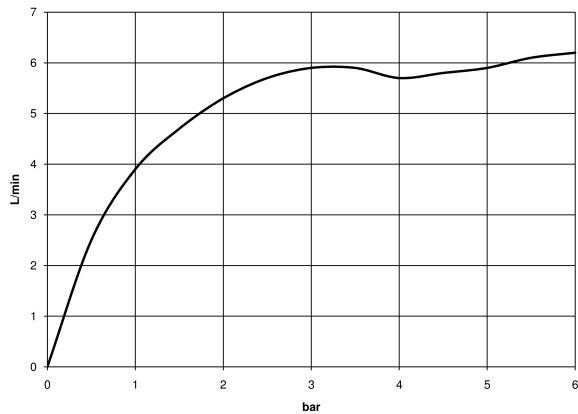
**CL.1 Mitigeur monocommande de bidet sans garniture d'écoulement -  
Champagne (Or 22cts)**

CL.1

33 600 705  
mm [inches]



**Diagramme de débit**



**Certificats**

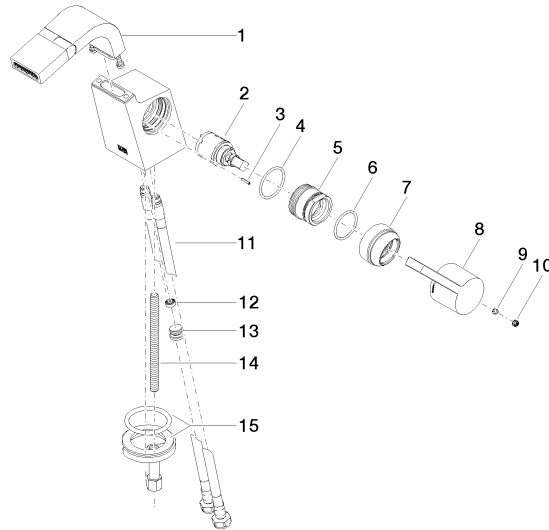
WRAS\_240202007.

## CL.1 Mitigeur monocommande de bidet sans garniture d'écoulement - Champagne (Or 22cts)

CL.1

33 600 705

Les pièces pour les  
autres finitions  
peuvent être  
trouvées ici : Chrome



### Liste des pièces de rechange

N°	Article Numéro	Désignation	Fréquence de montage	Délai de livraison
1	90 11 70 004 00-47	bec déverseur	1	-
La pièce de rechange ne peut plus être commandée, veuillez commander l'article de remplacement				
2	90 15 05 042 00 90	cartouche	1	2
3	09 31 11 152 90	tige	1	2
4	09 14 10 137 90	joint	1	2
5	09 24 04 294 90	douille	1	2
6	90 14 10 063 00 90	joint	1	2
7	09 28 30 029-47	hotte	1	60
8	09 20 67 010-47	poignée	1	60
9	90 31 11 030 00 90	tige	1	2
10	90 31 20 109 00 90	bonde de fond	1	2
11	04 30 04 100 00 90	flexible	2	2
12	09 23 01 034 90	limitateur de débit	1	2
13	04 31 20 039 11 90	bonde de fond	1	2
14	09 31 11 012 90	tige	1	2
15	04 30 11 038 75 90	set de fixation	1	2