

**LULU Mitigeur monocommande de bidet avec garniture d'écoulement - Platine
brossé**

LULU

33 600 710



- saillie 183 mm
- rotule 15° pivotante (dans tous les sens)
- jet circulaire enrichi en air
- hauteur de robinetterie 98 mm
- hauteur jusqu'au mousseur 63 mm
- diamètre de percement 35 mm
- 2x flexible de pression M 8 x 1 vissé, étanchéité contrôlée
- débit maxi. 7 l/min



Platine brossé

33 600 710-06



Chrome

33 600 710-00

33 600 710

mm [inches]

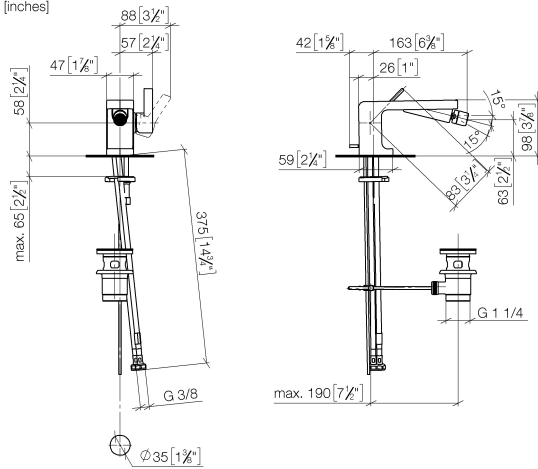
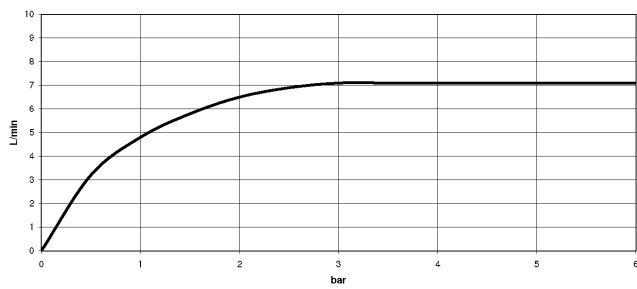


Diagramme de débit

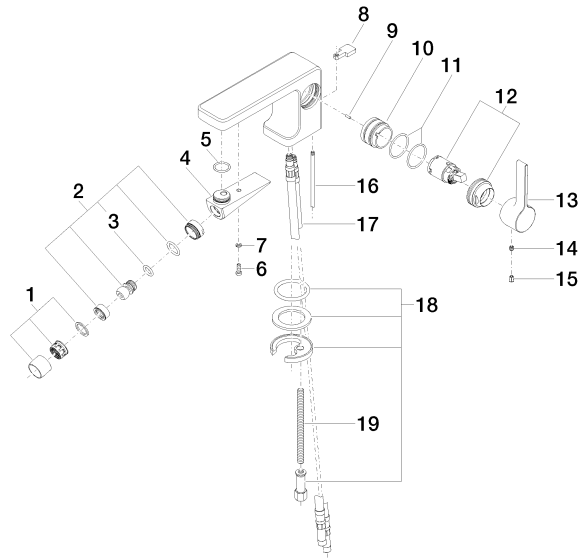


Certificats

WRAS_1804011. LGA_38146. WRAS_240202054.

33 600 710

Les pièces pour les
autres finitions
peuvent être
trouvées ici : [Chrome](#)



20 ———— Abbildung 14.11.201.201.2016

Liste des pièces de rechange

N°	Article Numéro	Désignation	Fréquence de montage	Délai de livraison
1	90 23 01 119 02-06	mousseur	1	10
2	04 21 40 007 00-06	joint	1	10
3	90 14 10 011 00 90	joint	1	2
4	09 11 71 080-06	bec déverseur	1	60
5	90 14 10 010 00 90	joint	1	2
6	09 30 30 080 90	vis	1	2
7	90 30 11 029 00 90	rondelle	1	2
8	09 20 71 030-06	poignée	1	10
9	09 31 11 111 90	tige	1	2
10	09 18 40 095 10 90	douille	1	2
11	09 14 10 137 90	joint	2	2
12	90 15 05 041 00-06	cartouche	1	10
13	09 20 71 040-06	poignée	1	10
14	90 31 11 030 00 90	tige	1	2
15	09 31 20 017 90	bonde de fond	1	2
16	09 31 09 080-06	tige	1	10
17	04 30 04 018 00 90	flexible	2	60
18	04 30 11 038 75 90	set de fixation	1	2
19	09 31 11 012 90	tige	1	2
20	90 11 01 001 00-06	garniture d'écoulement	1	10