

33 600 809



- saillie 104 mm
- rotule 15° pivotante (dans tous les sens)
- jet circulaire enrichi en air
- hauteur de robinetterie 218 mm
- hauteur jusqu'au mousseur 166 mm
- diamètre de percement 35 mm
- rosace Ø 60 mm
- 2x flexible de pression M 10 x 1 vissé, étanchéité contrôlée
- débit maxi. 5,7 l/min
- sans plomb

	Platine	33 600 809-08
	Chrome	33 600 809-00
	Platine brossé	33 600 809-06
	Dark Chrome	33 600 809-19
	Laiton brossé (Or 23cts)	33 600 809-28
	Champagne brossé (Or 22cts)	33 600 809-46
	Champagne (Or 22cts)	33 600 809-47
	Dark Platinum brossé	33 600 809-99

33 600 809

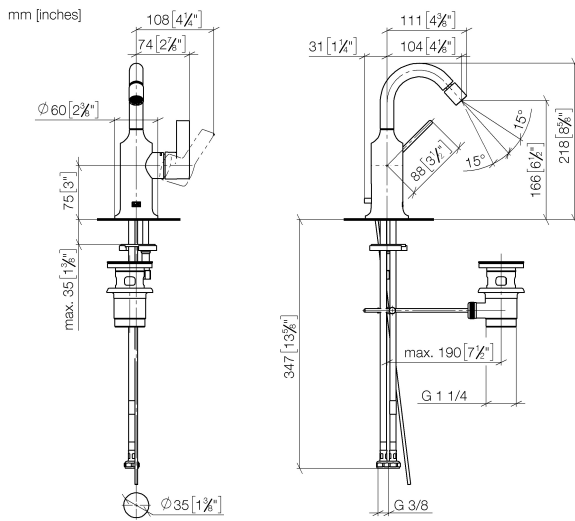


Diagramme de débit

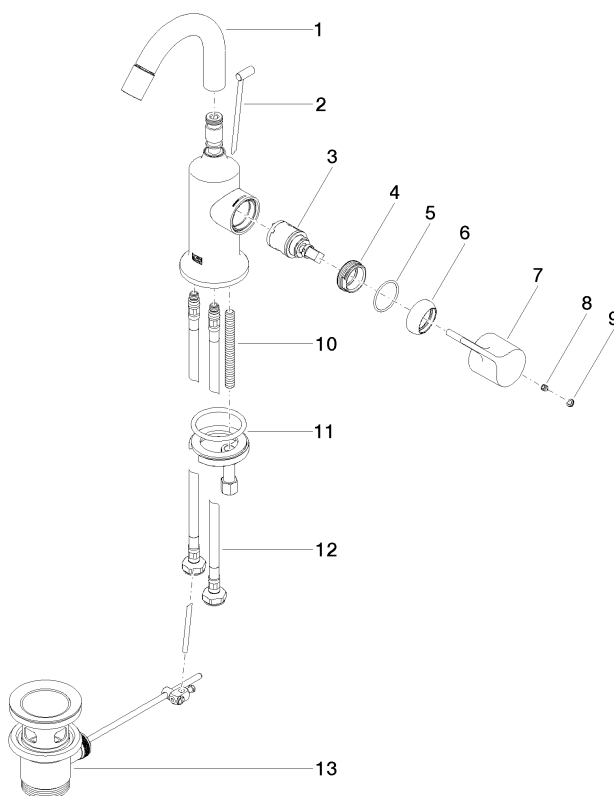


Certificats

WRAS\_1804054. LGA\_38659. WRAS\_240202026.

33 600 809

Les pièces pour les  
autres finitions  
peuvent être  
trouvées ici : [Chrome](#)



### Liste des pièces de rechange

N°	Article Numéro	Désignation	Fréquence de montage	Délai de livraison
1	90 28 22 314 00-08	bec déverseur	1	40
2	04 20 89 035 80-08	tige	1	40
3	90 15 05 042 00 90	cartouche	1	2
4	09 24 04 266 90	écrou	1	2
5	09 14 10 091 90	joint	1	2
6	09 28 30 021-08	hotte	1	40
7	09 20 80 020-08	poignée	1	40
8	90 31 11 030 00 90	tige	1	2
9	90 31 20 087 00-08	bonde de fond	1	40
10	09 31 11 011 90	tige	1	2
11	04 30 11 038 00 90	set de fixation	1	2
12	04 30 04 100 00 90	flexible	2	2
13	90 11 01 001 00-08	garniture d'écoulement	1	40