

**VAIA Mitigeur monocommande de bidet avec garniture d'écoulement -
Champagne brossé (Or 22cts)**

VAIA

33 600 809



- saillie 104 mm
- rotule 15° pivotante (dans tous les sens)
- jet circulaire enrichi en air
- hauteur de robinetterie 218 mm
- hauteur jusqu'au mousseur 166 mm
- diamètre de percement 35 mm
- rosace Ø 60 mm
- 2x flexible de pression M 10 x 1 vissé, étanchéité contrôlée
- débit maxi. 5,7 l/min
- sans plomb

	Champagne brossé (Or 22cts)	33 600 809-46
	Chrome	33 600 809-00
	Platine brossé	33 600 809-06
	Platine	33 600 809-08
	Dark Chrome	33 600 809-19
	Laiton brossé (Or 23cts)	33 600 809-28
	Champagne (Or 22cts)	33 600 809-47
	Dark Platinum brossé	33 600 809-99

**VAIA Mitigeur monocommande de bidet avec garniture d'écoulement -
Champagne broissé (Or 22cts)**

VAIA

33 600 809
mm [inches]

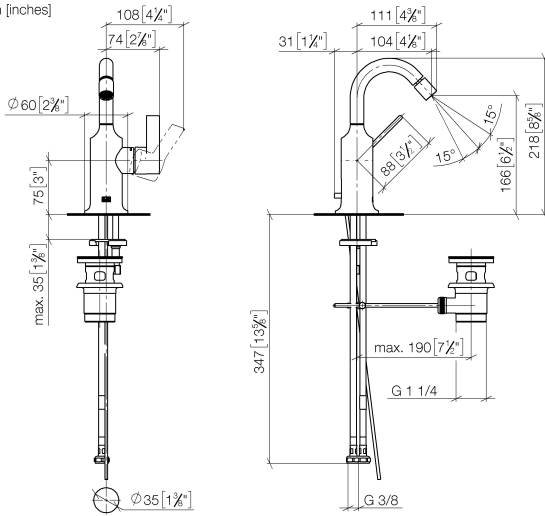


Diagramme de débit



Certificats

LGA_38659.

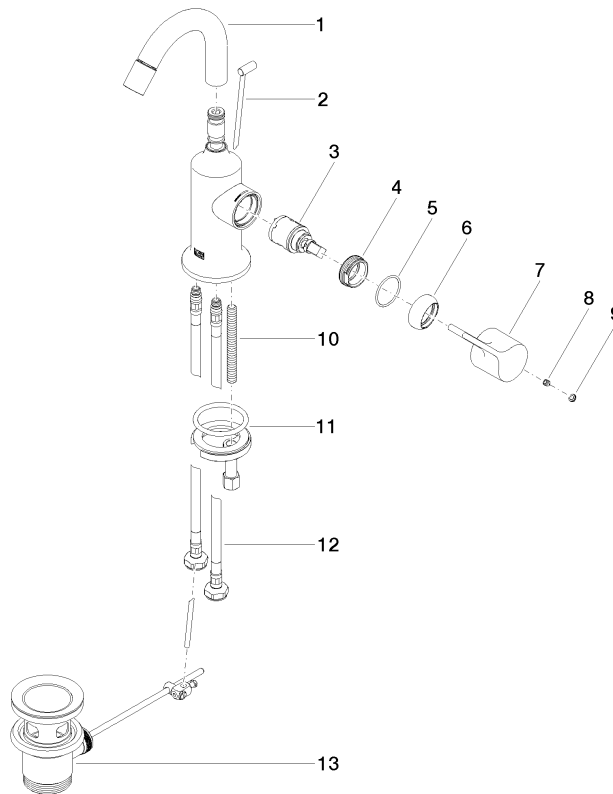
WRAS_240202026.

**VAIA Mitigeur monocommande de bidet avec garniture d'écoulement -
Champagne brossé (Or 22cts)**

VAIA

33 600 809

Les pièces pour les
autres finitions
peuvent être
trouvées ici : [Chrome](#)



Liste des pièces de rechange

N°	Article Numéro	Désignation	Fréquence de montage	Délai de livraison
1	90 28 22 314 00-46	bec déverseur	1	30
2	04 20 89 035 80-46	tige	1	30
3	90 15 05 042 00 90	cartouche	1	2
4	09 24 04 266 90	écrou	1	2
5	09 14 10 091 90	joint	1	2
6	09 28 30 021-46	hotte	1	60
7	09 20 80 020-46	poignée	1	60
8	90 31 11 030 00 90	tige	1	2
9	90 31 20 087 00-46	bonde de fond	1	30
10	09 31 11 011 90	tige	1	2
11	04 30 11 038 00 90	set de fixation	1	2
12	04 30 04 100 00 90	flexible	2	2
13	90 11 01 001 00-46	garniture d'écoulement	1	30