

33 805 809



- saillie 167 mm
- bec pivotant 360°
- jet enrichi en air
- débit d'eau maxi. 7 l/min avec une pression d'écoulement de 3 bars
- sans plomb
- Ce produit contribue au respect des exigences des systèmes d'évaluation des bâtiments écologiques, par exemple LEED®, BREEAM®, DGNB

|   |                             |               |
|---|-----------------------------|---------------|
|    | Chrome                      | 33 805 809-00 |
|    | Platine brossé              | 33 805 809-06 |
|    | Platine                     | 33 805 809-08 |
|    | Laiton (Or 23cts)           | 33 805 809-09 |
|    | Dark Chrome                 | 33 805 809-19 |
|    | Laiton brossé (Or 23cts)    | 33 805 809-28 |
|    | Noir mat                    | 33 805 809-33 |
|    | Champagne brossé (Or 22cts) | 33 805 809-46 |
|    | Champagne (Or 22cts)        | 33 805 809-47 |
|   | Chrome brossé               | 33 805 809-93 |
|  | Dark Platinum brossé        | 33 805 809-99 |

Accessoires recommandés

**VAIA Distributeur avec rosace - Chrome** 82 434 809-00



33 805 809

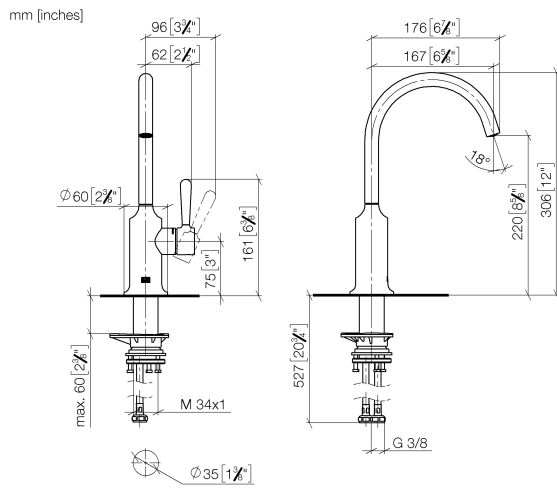


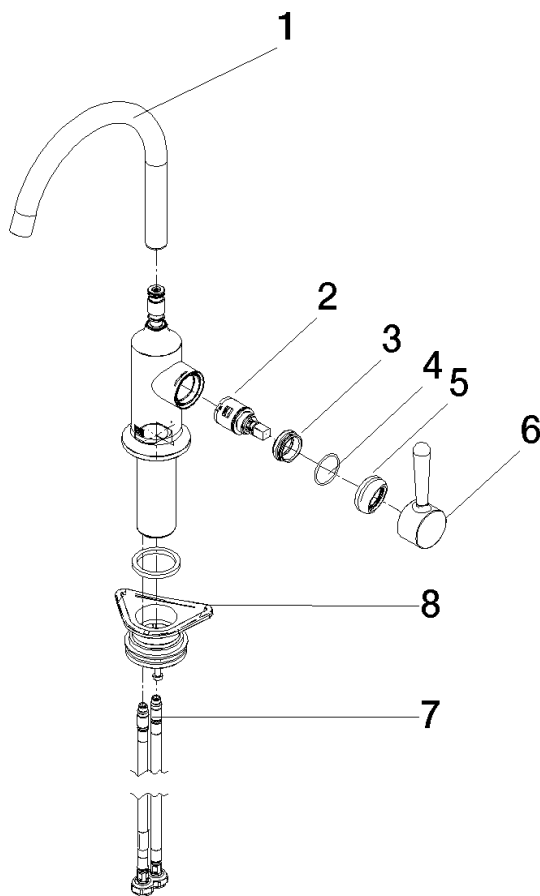
Diagramme de débit



Certificats

LGA\_29299.

33 805 809



### Liste des pièces de rechange

| N° | Article Numéro     | Désignation     | Fréquence de montage | Délai de livraison |
|----|--------------------|-----------------|----------------------|--------------------|
| 1  | 90 28 22 311 02-00 | bec déverseur   | 1                    | 10                 |
| 2  | 90 15 05 042 00 90 | cartouche       | 1                    | 2                  |
| 3  | 09 24 04 266 90    | écrou           | 1                    | 2                  |
| 4  | 09 14 10 091 90    | joint           | 1                    | 2                  |
| 5  | 90 28 30 052 00-00 | hotte           | 1                    | 10                 |
| 6  | 90 20 80 050 00-00 | poignée         | 1                    | 10                 |
| 7  | 04 30 04 100 00 90 | flexible        | 2                    | 2                  |
| 8  | 04 23 10 044 08 90 | set de fixation | 1                    | 2                  |