

33 805 861



- saillie 166 mm
- bec pivotant 360°
- en option, possibilité de limiter le pivotement avec un set de limitation de pivotement 12 820 970 90
- jet enrichi en air
- débit d'eau maxi. 8 l/min avec une pression d'écoulement de 3 bars
- sans plomb
- Ce produit contribue au respect des exigences des systèmes d'évaluation des bâtiments écologiques, par exemple LEED®, BREEAM®, DGNB

	Chrome brossé	33 805 861-93
	Chrome	33 805 861-00
	Platine brossé	33 805 861-06
	Platine	33 805 861-08
	Laiton (Or 23cts)	33 805 861-09
	Dark Chrome	33 805 861-19
	Laiton brossé (Or 23cts)	33 805 861-28
	Noir mat	33 805 861-33
	Champagne brossé (Or 22cts)	33 805 861-46
	Champagne (Or 22cts)	33 805 861-47
	Dark Platinum brossé	33 805 861-99

Accessoires recommandés

Kit de limitation de pivotement - 12 820 970 90



Accessoires recommandés

Distributeur sans rosace - Chrome brossé 82 424 970-93



Accessoires recommandés

Commande de vidage individuelle manuelle Commande manuelle - Chrome brossé 10 712 970-93



33 805 861



Diagramme de débit

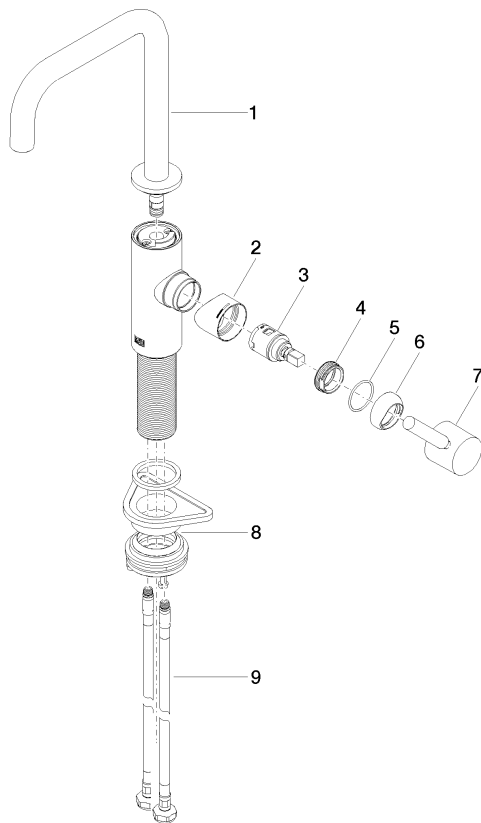


Certificats

LGA_38642.

WRAS_240102021.

33 805 861



Liste des pièces de rechange

N°	Article Numéro	Désignation	Fréquence de montage	Délai de livraison
1	90 28 22 285 00-93	bec déverseur	1	-
La pièce de rechange ne peut plus être commandée, veuillez commander l'article de remplacement				
2	09 19 86 012-93	hotte	1	60
3	90 15 05 042 00 90	cartouche	1	2
4	09 24 04 266 90	écrou	1	2
5	09 14 10 091 90	joint	1	2
6	90 28 30 052 00-93	hotte	1	20
7	90 20 66 003 00-93	poignée	1	20
8	04 23 10 044 08 90	set de fixation	1	2
9	04 30 04 101 00 90	flexible	2	2