

33 805 888



- saillie 166 mm
- bec pivotant 360°
- jet laminaire
- hauteur de robinetterie 302 mm
- hauteur jusqu'au mousseur: 185 mm
- diamètre de percement 35 mm
- débit d'eau maxi. 8,3 l/min avec une pression d'écoulement de 3 bars
- sans plomb
- Ce produit contribue au respect des exigences des systèmes d'évaluation des bâtiments écologiques, par exemple LEED®, BREEAM®, DGNB

	Champagne brossé (Or 22cts)	33 805 888-46
	Chrome	33 805 888-00
	Platine brossé	33 805 888-06
	Platine	33 805 888-08
	Laiton (Or 23cts)	33 805 888-09
	Dark Chrome	33 805 888-19
	Laiton brossé (Or 23cts)	33 805 888-28
	Noir mat	33 805 888-33
	Champagne (Or 22cts)	33 805 888-47
	Chrome brossé	33 805 888-93
	Dark Platinum brossé	33 805 888-99

Accessoires recommandés

**Distributeur avec rosace - Champagne brossé (Or 22cts)** 82 444 970-46



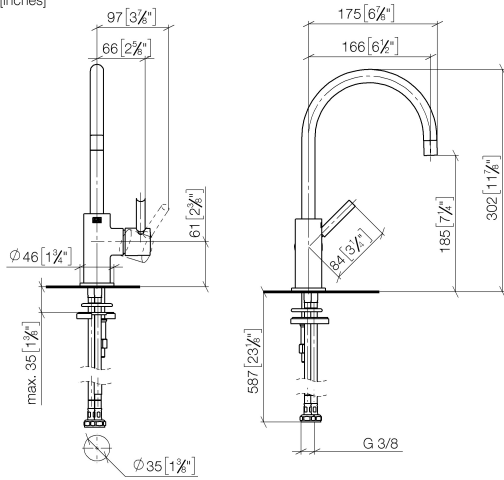
Accessoires recommandés

**Commande de vidage individuelle manuelle Commande manuelle - Champagne brossé (Or 22cts)** 10 710 970-46

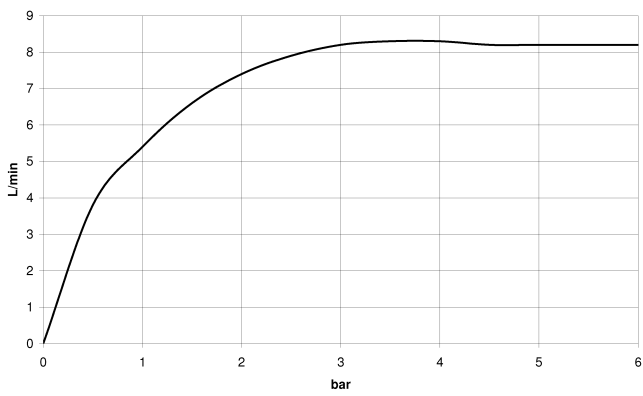


33 805 888

mm [inches]



**Diagramme de débit**



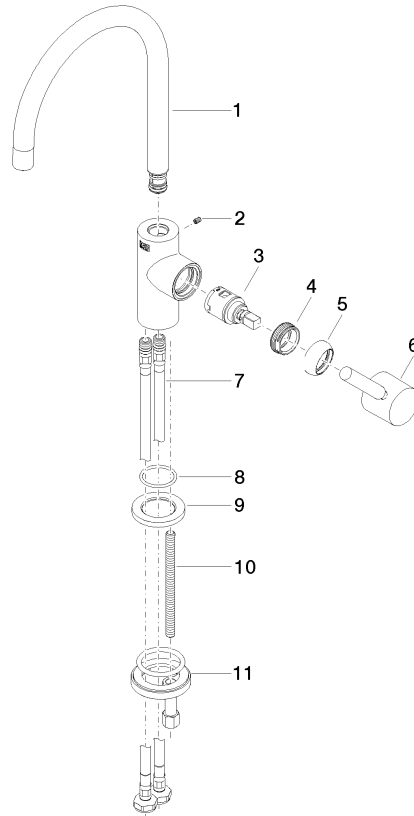
**Certificats**

LGA\_38637.

WRAS\_240102012.

33 805 888

Les pièces pour les autres finitions peuvent être trouvées ici : [Chrome](#)



### Liste des pièces de rechange

N°	Article Numéro	Désignation	Fréquence de montage	Délai de livraison
1	90 28 22 393 00-46	bec déverseur	1	-
La pièce de rechange ne peut plus être commandée, veuillez commander l'article de remplacement				
2	09 31 11 008 90	tige	1	2
3	90 15 05 042 00 90	cartouche	1	2
4	09 24 04 266 90	écrou	1	2
5	09 28 30 021-46	hotte	1	60
6	90 20 66 003 00-46	poignée	1	-
La pièce de rechange ne peut plus être commandée, veuillez commander l'article de remplacement				
7	04 30 04 105 00 90	flexible	2	2
8	09 14 10 118 90	joint	1	2
9	09 27 85 001-46	rosace	1	60
10	09 31 11 012 90	tige	1	2
11	04 30 11 038 64 90	set de fixation	1	2