

33 815 861



- saillie 235 mm
- bec pivotant 360°
- en option, possibilité de limiter le pivotement avec un set de limitation de pivotement 12 820 970 90
- jet enrichi en air
- débit d'eau maxi. 8 l/min avec une pression d'écoulement de 3 bars
- sans plomb
- Ce produit contribue au respect des exigences des systèmes d'évaluation des bâtiments écologiques, par exemple LEED®, BREEAM®, DGNB

	Platine	33 815 861-08
	Chrome	33 815 861-00
	Platine brossé	33 815 861-06
	Laiton (Or 23cts)	33 815 861-09
	Dark Chrome	33 815 861-19
	Laiton brossé (Or 23cts)	33 815 861-28
	Noir mat	33 815 861-33
	Champagne brossé (Or 22cts)	33 815 861-46
	Champagne (Or 22cts)	33 815 861-47
	Chrome brossé	33 815 861-93
	Dark Platinum brossé	33 815 861-99

**Accessoires recommandés**

**Kit de limitation de pivotement - 12 820 970 90**



**Accessoires recommandés**

**Commande de vidage individuelle manuelle Commande manuelle - Platine 10 712 970-08**



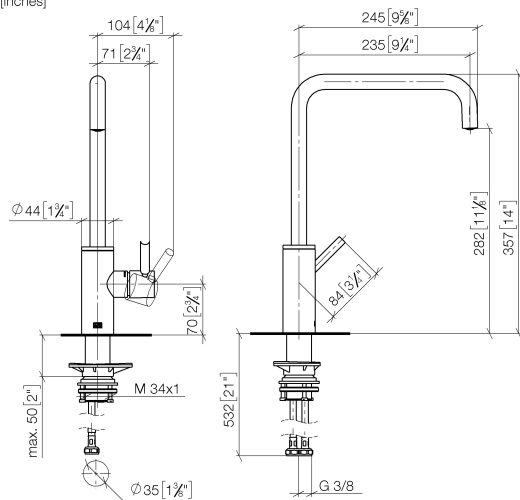
**Accessoires recommandés**

**Distributeur sans rosace - Platine 82 424 970-08**

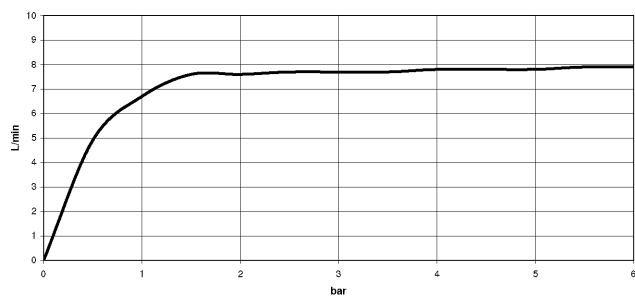


33 815 861

mm [inches]



**Diagramme de débit**

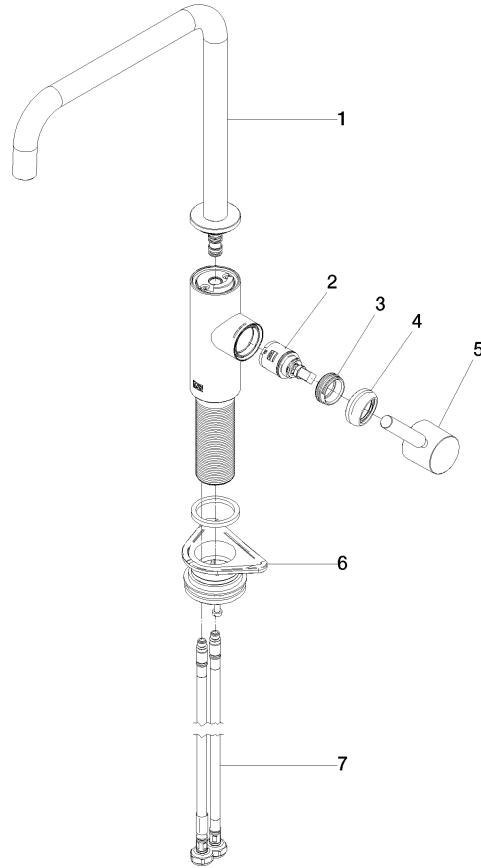


**Certificats**

LGA\_38642.

WRAS\_240102021.

33 815 861



### Liste des pièces de rechange

N°	Article Numéro	Désignation	Fréquence de montage	Délai de livraison
1	90 28 22 284 00-08	bec déverseur	1	40
2	90 15 05 042 00 90	cartouche	1	2
3	09 24 04 266 90	écrou	1	2
4	90 28 30 052 00-08	hotte	1	40
5	90 20 66 033 00-08	poignée	1	40
6	04 23 10 044 08 90	set de fixation	1	2
7	04 30 04 101 00 90	flexible	2	2