

33 816 809



- saillie 241 mm
- bec pivotant 360°
- jet enrichi en air
- débit d'eau maxi. 7 l/min avec une pression d'écoulement de 3 bars
- sans plomb
- Ce produit contribue au respect des exigences des systèmes d'évaluation des bâtiments écologiques, par exemple LEED®, BREEAM®, DGNB

	Platine	33 816 809-08
	Chrome	33 816 809-00
	Platine brossé	33 816 809-06
	Laiton (Or 23cts)	33 816 809-09
	Dark Chrome	33 816 809-19
	Laiton brossé (Or 23cts)	33 816 809-28
	Noir mat	33 816 809-33
	Champagne brossé (Or 22cts)	33 816 809-46
	Champagne (Or 22cts)	33 816 809-47
	Chrome brossé	33 816 809-93
	Dark Platinum brossé	33 816 809-99

**Accessoires recommandés**

**VAIA Distributeur avec rosace - Platine** 82 434 809-08



33 816 809

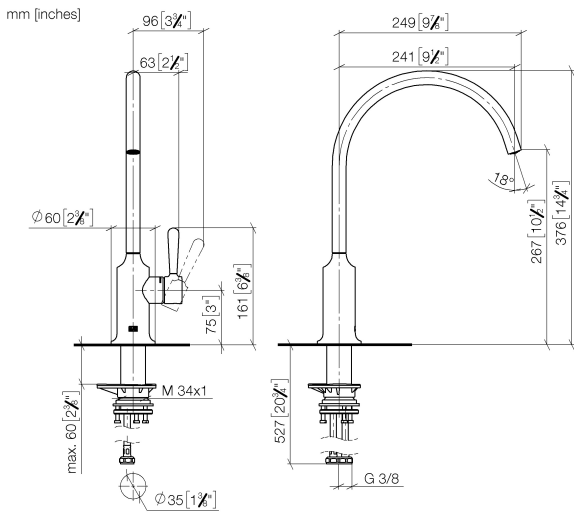


Diagramme de débit



Codes & Standards

DIN 4109

ISO 3822

Scottish Water  
Byelaws

UK Water Supply  
Regulations

Ü-Zeichen



VAIA Mitigeur monocommande - Platine

VAIA

33 816 809

Certificats

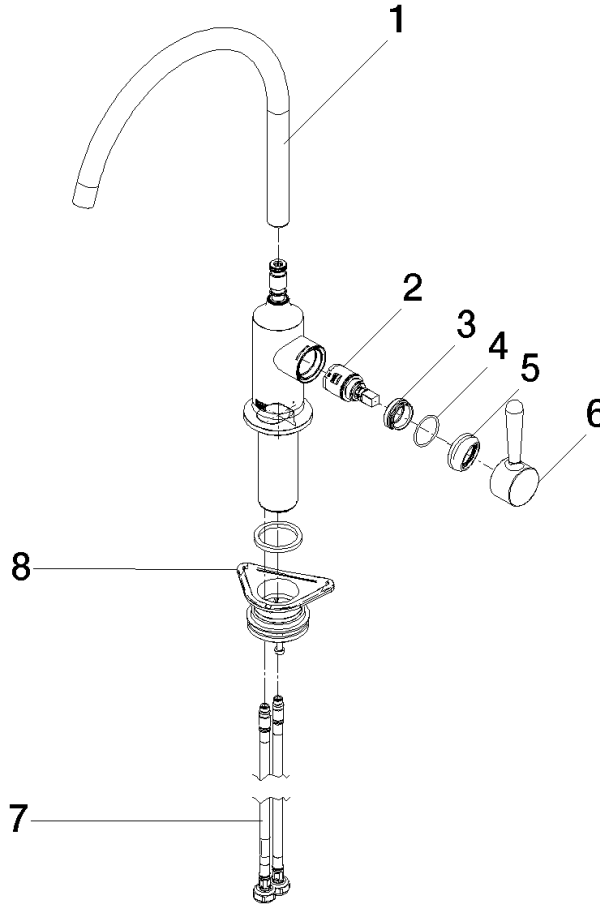
LGA\_29

WRAS\_240602

33 816 809

**Version du produit de 7/1/2023**

Les pièces pour les autres finitions peuvent être trouvées ici : [Chrome](#)





33 816 809

## Liste des pièces de rechange

Version du produit de 7/1/2023

N°	Article Numéro	Désignation	Fréquence de montage	Délai de livraison
	90 28 22 396 00-08	bec déverseur	9	40