

33 845 760



- saillie 220 mm
- bec pivotant 130°
- jet enrichi en air
- hauteur de robinetterie 288 mm
- hauteur jusqu'au mousseur 187 mm
- diamètre de percement 35 mm
- flexible métallique (longueur 1600 mm)
- débit d'eau maxi. 10 l/min avec une pression d'écoulement de 3 bars
- sans plomb
- Ce produit contribue au respect des exigences des systèmes d'évaluation des bâtiments écologiques, par exemple LEED®, BREEAM®, DGNB

Avec sécurité anti-retour.

	Platine brossé	33 845 760-06
	Chrome	33 845 760-00
	Platine	33 845 760-08
	Dark Chrome	33 845 760-19
	Laiton brossé (Or 23cts)	33 845 760-28
	Champagne brossé (Or 22cts)	33 845 760-46
	Champagne (Or 22cts)	33 845 760-47
	Chrome brossé	33 845 760-93
	Dark Platinum brossé	33 845 760-99

Accessoires recommandés

Commande de vidage individuelle manuelle 10 712 970-06
Commande manuelle - Platine brossé



Accessoires recommandés

Distributeur sans rosace - Platine brossé 82 424 970-06



33 845 760

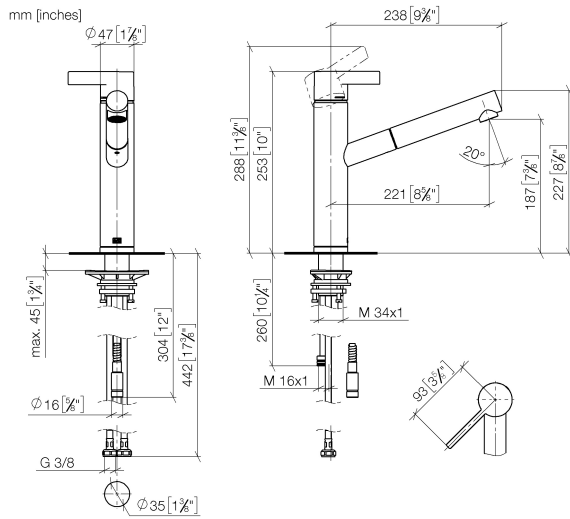


Diagramme de débit



Certificats

LGA_28655. Belgaqua_21-027- GDV_0400282.
27_3.

33 845 760

Les pièces pour les
autres finitions
peuvent être
trouvées ici : Chrome



33 845 760

Liste des pièces de rechange

N°	Article Numéro	Désignation	Fréquence de montage	Délai de livraison
1	09 20 76 001-06	poignée	1	10
2	90 31 20 109 00 90	bonde de fond	1	2
3	90 31 11 030 00 90	tige	1	2
4	09 28 30 012-06	hotte	1	10
5	09 14 10 102 90	joint	1	2
6	09 24 04 270 90	écrou	1	2
7	90 28 10 148 00 90	accessoires	1	2
8	90 15 05 064 00 90	cartouche	1	2
9	04 30 02 121 00-85	flexible	1	30
10	90 24 03 255 00-06	douille	1	10
11	09 23 01 039 90	tamis	1	2
12	04 12 11 106 00-06	douche	1	10
13	09 14 15 029 90	anneau	1	2
14	09 28 10 144 90	anneau	1	2
15	09 14 10 034 90	joint	1	2
16	09 27 76 001-06	rosace	1	10
17	09 14 10 036 90	joint	1	2
18	04 30 04 098 00 90	flexible	2	60
19	04 30 11 040 00 90	set de fixation	1	2
20	04 28 20 067 00 90	tuyau	1	2
21	04 21 50 010 00 90	accessoires	1	2
22	09 30 03 038 90	flexible	1	2
23	90 24 03 253 00 90	adaptateur	1	2
24	90 30 09 031 00 90	clé à écrou	1	2