

33 870 760



- saillie 225 mm
- bec pivotant 130°
- jet enrichi en air et jet douchette
- hauteur de robinetterie 167 mm
- hauteur jusqu'au mousseur 137 mm
- diamètre de percement 35 mm
- flexible de douchette tressé 1500 mm
- débit d'eau maxi. 8,3 l/min avec une pression d'écoulement de 3 bars
- sans plomb
- Ce produit contribue au respect des exigences des systèmes d'évaluation des bâtiments écologiques, par exemple LEED®, BREEAM®, DGNB

Avec sécurité anti-retour.

	Chrome	33 870 760-00
	Platine brossé	33 870 760-06
	Platine	33 870 760-08
	Dark Chrome	33 870 760-19
	Laiton brossé (Or 23cts)	33 870 760-28
	Champagne brossé (Or 22cts)	33 870 760-46
	Champagne (Or 22cts)	33 870 760-47
	Chrome brossé	33 870 760-93
	Dark Platinum brossé	33 870 760-99

Accessoires recommandés

Commande de vidage individuelle manuelle 10 712 970-00
Commande manuelle - Chrome



Accessoires recommandés

Distributeur sans rosace - Chrome 82 424 970-00



33 870 760

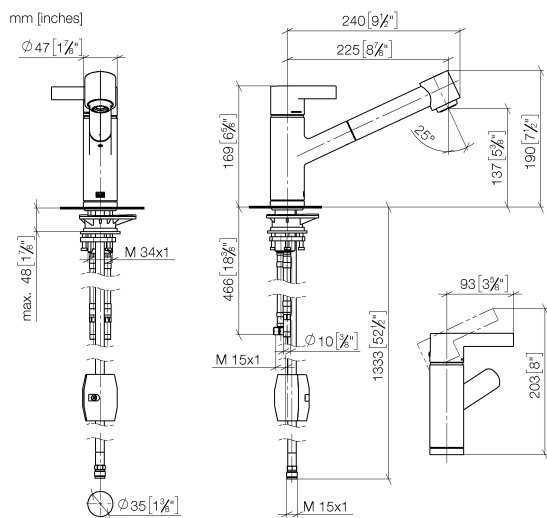
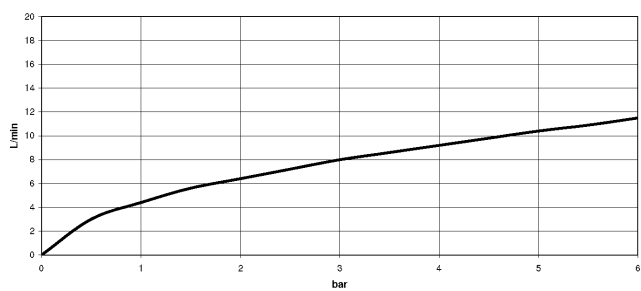


Diagramme de débit



Certificats

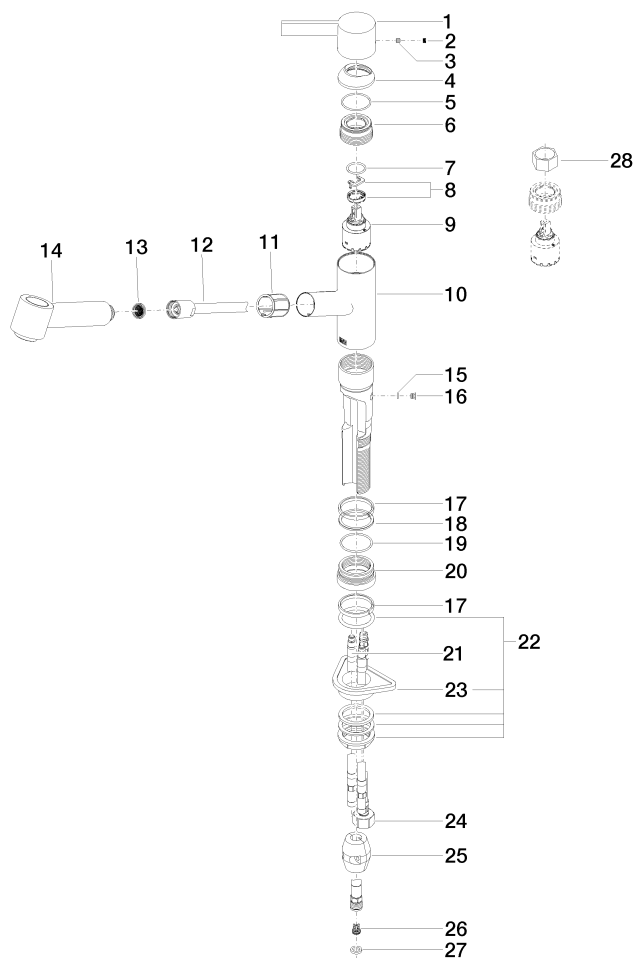
ETA_20612.

LGA_19873.

GDV_0400277.

Belgaqua_22_277_2
7_3.

33 870 760



33 870 760

Liste des pièces de rechange

N°	Article Numéro	Désignation	Fréquence de montage	Délai de livraison
1	09 20 76 001-00	poignée	1	10
2	90 31 20 109 00 90	bonde de fond	1	2
3	90 31 11 030 00 90	tige	1	2
4	09 28 30 012-00	hotte	1	10
5	09 14 10 102 90	joint	1	2
6	09 24 04 270 90	écrou	1	2
7	09 14 10 031 90	joint	1	2
8	90 28 10 148 00 90	accessoires	1	2
9	90 15 05 064 00 90	cartouche	1	2
10	09 19 76 001-00	douille	1	10
11	09 18 40 099 90	douille	1	2
12	90 30 02 062 00-00	flexible	1	2
13	09 23 01 039 90	tamis	1	2
14	90 12 11 098 00-00	douche	1	10
15	09 14 10 001 90	joint	1	2
16	09 30 30 113 20 90	vis	1	2
17	09 14 15 029 90	anneau	2	2
18	09 28 10 144 90	anneau	1	2
19	09 14 10 034 90	joint	1	2
20	09 27 76 001-00	rosace	1	10
21	04 30 04 018 00 90	flexible	2	60
22	04 23 10 044 02 90	set de fixation	1	2
23	09 18 40 090 90	douille	1	2
24	04 30 04 029 00 90	flexible	1	2
25	04 21 50 005 00 90	accessoires	1	2
26	09 23 01 131 90	anti-retour	1	2
27	90 14 20 019 00 90	joint	1	2
28	90 30 09 031 00 90	clé à écrou	1	2