

META SQUARE Mitigeur monocommande Pull-down avec fonction douchette - META SQUARE Platine

33 870 861



- saillie 240 mm
- bec pivotant 360°
- en option, possibilité de limiter le pivotement avec un set de limitation de pivotement 12 823 970 90
- jet laminaire et jet douchette
- Flexible de douche en métal 1800 mm
- tête de douchette avec système anticalcaire
- débit d'eau maxi. 10,4 l/min avec une pression d'écoulement de 3 bars
- sans plomb
- Ce produit contribue au respect des exigences des systèmes d'évaluation des bâtiments écologiques, par exemple LEED®, BREEAM®, DGNB

Avec sécurité anti-retour.

	Platine	33 870 861-08
	Chrome	33 870 861-00
	Platine brossé	33 870 861-06
	Laiton (Or 23cts)	33 870 861-09
	Dark Chrome	33 870 861-19
	Laiton brossé (Or 23cts)	33 870 861-28
	Noir mat	33 870 861-33
	Champagne brossé (Or 22cts)	33 870 861-46
	Champagne (Or 22cts)	33 870 861-47
	Chrome brossé	33 870 861-93
	Dark Platinum brossé	33 870 861-99

Accessoires recommandés

Kit de limitation de pivotement - 12 823 970 90



Accessoires recommandés

Commande de vidage individuelle manuelle Commande manuelle - Platine 10 712 970-08



Accessoires recommandés

Distributeur sans rosace - Platine 82 424 970-08



**META SQUARE Mitigeur monocommande Pull-down avec fonction douchette - META SQUARE
Platine**

33 870 861

mm [inches]

1:5

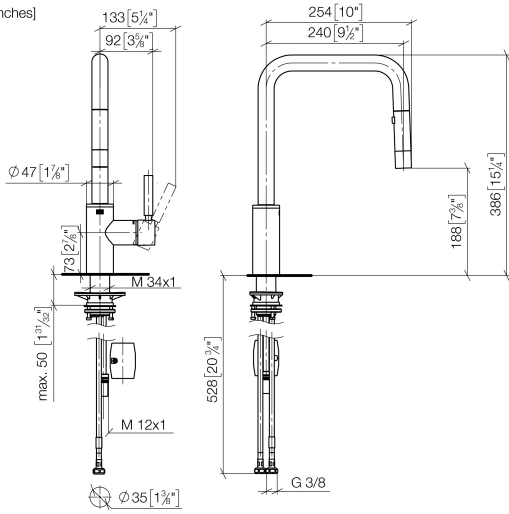
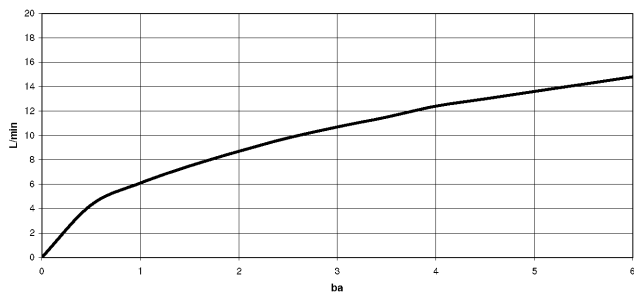


Diagramme de débit



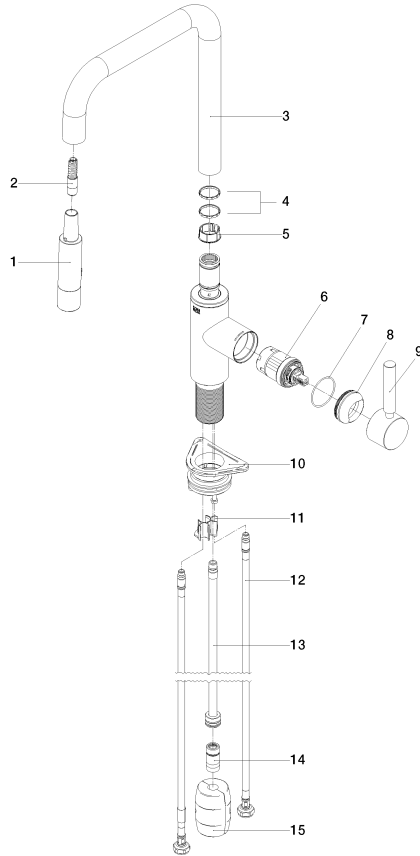
Certificats

LGA_38641.

Belgaqua_24-005-
27_3.

META SQUARE Mitigeur monocommande Pull-down avec fonction douchette - META SQUARE Platine

33 870 861



Liste des pièces de rechange

N°	Article Numéro	Désignation	Fréquence de montage	Délai de livraison
1	90 12 11 148 00-08	douche	1	40
2	04 30 02 120 00-85	flexible	1	30
3	90 28 22 308 00-08	bec déverseur	1	-
La pièce de rechange ne peut plus être commandée, veuillez commander l'article de remplacement				
4	09 28 10 160 90	anneau	2	2
5	09 18 40 186 90	douille	1	2
6	90 15 05 064 05 90	cartouche	1	2
7	09 14 10 190 90	joint	1	2
8	09 28 30 030-08	hotte	1	40
9	90 20 66 027 00-08	poignée	1	40
10	04 30 11 040 00 90	set de fixation	1	2
11	09 20 93 056 90	élément insérable	1	2
12	04 30 04 100 00 90	flexible	2	2
13	04 28 20 067 00 90	tuyau	1	2
14	90 24 03 253 00 90	adaptateur	1	2
15	04 21 50 010 00 90	accessoires	1	2