

SYNC Mitigeur monocommande Pull-down avec fonction douchette - Laiton brossé (Or 23cts)

SYNC

33 870 895



- saillie 240 mm
- bec pivotant 360°
- en option, possibilité de limiter le pivotement avec un set de limitation de pivotement 12 821 970 90
- jet laminaire et jet douchette
- hauteur de robinetterie 444 mm
- hauteur jusqu'au mousseur: 240 mm
- diamètre de percement 35 mm
- Flexible de douche en métal 1800 mm
- tête de douchette avec système anticalcaire
- débit d'eau maxi. 10,4 l/min avec une pression d'écoulement de 3 bars
- sans plomb
- Ce produit contribue au respect des exigences des systèmes d'évaluation des bâtiments écologiques, par exemple LEED®, BREEAM®, DGNB

Avec sécurité anti-retour.

	Laiton brossé (Or 23cts)	33 870 895-28
	Chrome	33 870 895-00
	Platine brossé	33 870 895-06
	Platine	33 870 895-08
	Laiton (Or 23cts)	33 870 895-09
	Dark Chrome	33 870 895-19
	Noir mat	33 870 895-33
	Champagne brossé (Or 22cts)	33 870 895-46
	Champagne (Or 22cts)	33 870 895-47
	Chrome brossé	33 870 895-93
	Dark Platinum brossé	33 870 895-99

Accessoires recommandés

Kit de limitation de pivotement - 12 821 970 90



Accessoires recommandés

Commande de vidage individuelle manuelle Commande manuelle - Laiton brossé (Or 23cts) 10 712 970-28



Accessoires recommandés

Distributeur sans rosace - Laiton brossé (Or 23cts) 82 424 970-28



33 870 895

mm [inches] $\varnothing 47 [1\frac{1}{8}"]$

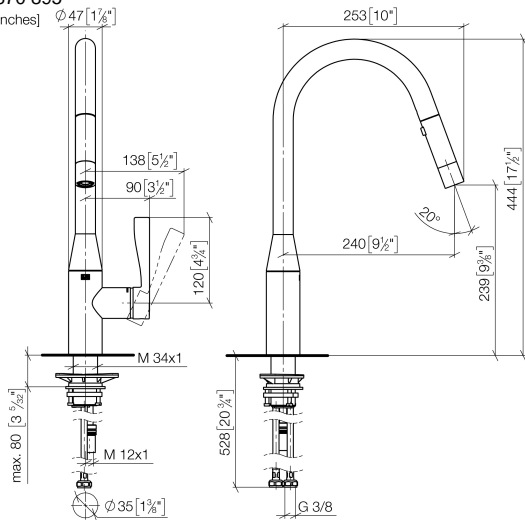


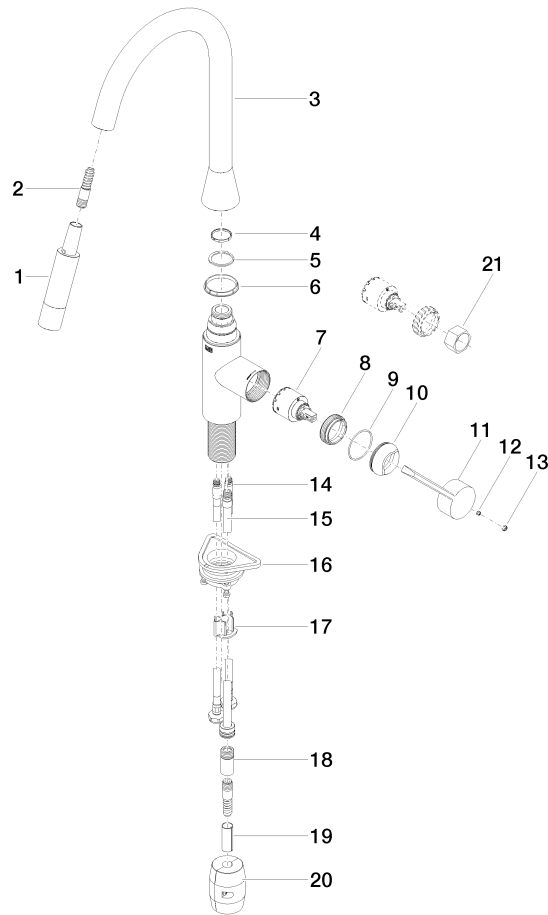
Diagramme de débit



Certificats

Belgaqua_21-027- LGA_28657. GDV_0400314.
27_3.

33 870 895





SYNC Mitigeur monocommande Pull-down avec fonction douchette - Laiton brossé (Or 23cts)

SYNC

33 870 895

Liste des pièces de rechange

N°	Article Numéro	Désignation	Fréquence de montage	Délai de livraison
1	90 12 11 148 00-28	douche	1	20
2	04 30 02 120 00-85	flexible	1	30
3	90 28 22 302 00-28	bec déverseur	1	20
4	09 28 10 160 90	anneau	1	2
5	09 28 10 162 90	anneau	1	2
6	09 28 10 161 90	anneau	1	2
7	90 15 05 064 00 90	cartouche	1	2
8	09 23 10 072 90	écrou	1	60
9	09 14 10 190 90	joint	1	2
10	09 28 30 030-28	hotte	1	20
11	09 20 89 020-28	poignée	1	20
12	90 31 11 063 00 90	tige	1	2
13	90 31 20 087 00-28	bonde de fond	1	20
14	04 30 04 101 00 90	flexible	2	2
15	04 28 20 067 00 90	tuyau	1	2
16	04 30 11 040 00 90	set de fixation	1	2
17	09 20 93 056 90	élément insérable	1	2
18	90 24 03 253 00 90	adaptateur	1	2
19	09 30 03 038 90	flexible	1	2
20	04 21 50 010 00 90	accessoires	1	2
21	90 30 09 031 00 90	clé à écrou	1	2