

**ENO Mitigeur monocommande Pull-out avec fonction douchette - Champagne
brossé (Or 22cts)**

ENO

33 875 760



- saillie 225 mm
- bec pivotant 130°
- jet enrichi en air et jet douchette
- hauteur de robinetterie 254 mm
- hauteur jusqu'au mousseur 179 mm
- diamètre de percement 35 mm
- flexible métallique (longueur 1600 mm)
- débit d'eau maxi. 9,6 l/min avec une pression d'écoulement de 3 bars
- sans plomb
- Ce produit contribue au respect des exigences des systèmes d'évaluation des bâtiments écologiques, par exemple LEED®, BREEAM®, DGNB

Avec sécurité anti-retour.

| | | |
|---|-----------------------------|---------------|
|  | Champagne brossé (Or 22cts) | 33 875 760-46 |
|  | Chrome | 33 875 760-00 |
|  | Platine brossé | 33 875 760-06 |
|  | Platine | 33 875 760-08 |
|  | Dark Chrome | 33 875 760-19 |
|  | Laiton brossé (Or 23cts) | 33 875 760-28 |
|  | Champagne (Or 22cts) | 33 875 760-47 |
|  | Chrome brossé | 33 875 760-93 |
|  | Dark Platinum brossé | 33 875 760-99 |

Accessoires recommandés

Distributeur sans rosace - Champagne brossé (Or 22cts) 82 424 970-46



Accessoires recommandés

Commande de vidage individuelle manuelle Commande manuelle - Champagne brossé (Or 22cts) 10 712 970-46



33 875 760

mm [inches]

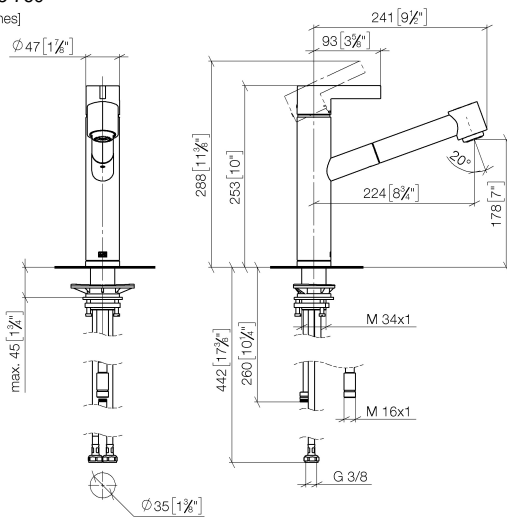
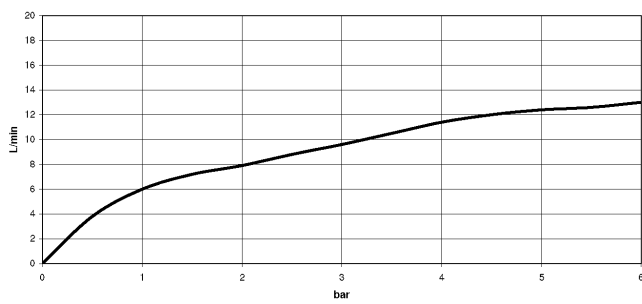


Diagramme de débit



Certificats

GDV_0400277.

**ENO Mitigeur monocommande Pull-out avec fonction douchette - Champagne
brossé (Or 22cts)**

ENO

33 875 760

Les pièces pour les
autres finitions
peuvent être
trouvées ici : Chrome

