

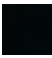
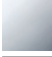

**EDITION PRO Mitigeur thermostatique de bain pour montage mural sans
garniture - Noir mat**

34 201 626



- saillie 220 mm
- jet normal circulaire
- inverseur rotatif avec régulateur de débit et fonction d'arrêt
- sortie douche 3/8"
- rosaces coulissantes Ø 60 mm
- raccord 1/2"
- calibre de perçement 150 mm ± 15 mm
- débit d'eau maxi. 16,9 l/min avec une pression d'écoulement de 3 bars

Avec sécurité anti-retour.

	Noir mat	34 201 626-33
	Chrome	34 201 626-00
	Chrome brossé	34 201 626-93

EDITION PRO Mitigeur thermostatique de bain pour montage mural sans garniture - Noir mat

34 201 626
mm [inches]

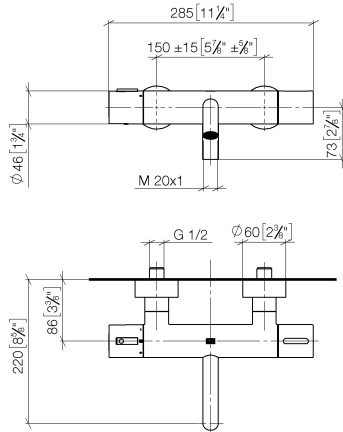
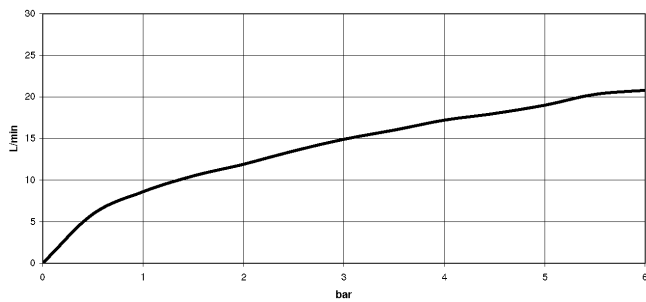


Diagramme de débit



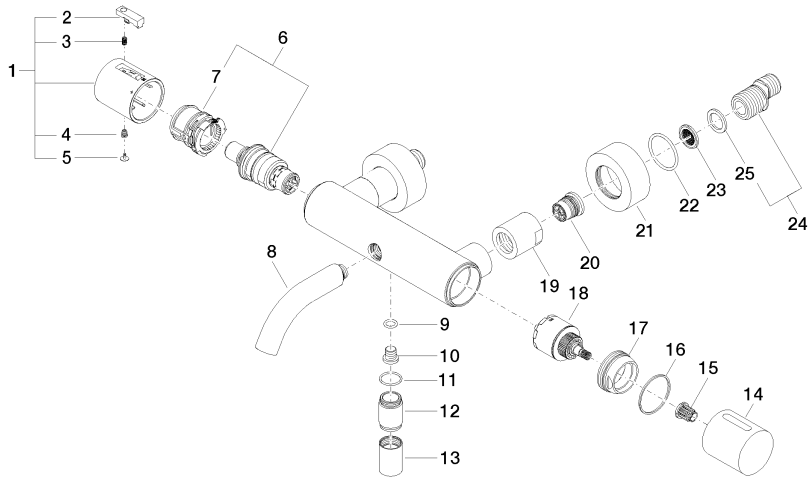
Certificats

Belgaqua_21-384- 27_5. LGA_18609. WRAS_2201054. Belgaqua_21-032-27_5.

**EDITION PRO Mitigeur thermostatique de bain pour montage mural sans
garniture - Noir mat**

34 201 626

Les pièces pour les
autres finitions
peuvent être
trouvées ici : [Chrome](#)





EDITION PRO Mitigeur thermostatique de bain pour montage mural sans garniture - Noir mat

34 201 626

Liste des pièces de rechange

N°	Article Numéro	Désignation	Fréquence de montage	Délai de livraison
1	90 17 33 004 00-33	poignée	1	30
2	90 21 33 011 00-13	poignée	1	2
3	90 16 02 027 00 90	ressort	1	2
4	90 30 30 136 00 90	vis	1	2
5	90 31 20 049 00-13	bonde de fond	1	30
6	90 15 02 070 00 90	cartouche	1	2
7	90 30 40 010 00 90	régulateur	1	2
8	90 11 06 214 00-33	bec déverseur	1	30
9	09 14 10 139 90	joint	1	2
10	08 30 30 701 90	vis	1	2
11	90 14 10 032 00 90	joint	1	2
12	09 24 03 115 20-33	raccord à vis	1	30
13	90 21 02 069 00-33	hotte	1	30
14	09 20 97 020-33	poignée	1	30
15	90 12 12 002 00 90	douille d'enclenchement	1	2
16	09 14 15 052 90	anneau	1	2
17	09 24 04 141-33	écrou	1	30
18	90 15 05 033 00 90	inverseur	1	2
19	09 23 10 048-33	écrou	2	30
20	90 29 05 024 00 90	raccord à vis	2	2
21	09 27 62 004-33	rosace	2	30
22	09 14 10 119 90	joint	2	2
23	09 29 03 020 90	élément insérable	2	2
24	04 11 04 032 00 90	raccord	2	2
25	09 14 20 010 90	joint	2	2