

TARA Colonne de douche avec thermostat de douche sans douchette
FlowReduce 220 mm - Dark Chrome

TARA

34 458 892



- saillie douche fixe 452 mm
- Pomme de douche arrosoir : PURE RAIN, débit max. 7 l/min (à 3 bar)
- Fonction à partir de: 6 l/min
- Ø de pomme de douche arrosoir 220 mm
- pomme de douche arrosoir avec système anti-calcaire
- inverseur rotatif avec régulateur de débit et fonction d'arrêt
- rosaces coulissantes Ø 70 mm
- hauteur de robinetterie jusqu'à la pomme de douche arrosoir 964 mm
- hauteur de robinetterie jusqu'au bord supérieur de l'arc 1267 mm
- calibre de percement 150 mm ± 13 mm
- flexible de douche métallique 1750 mm avec protection anti-torsion intégrée
- raccord 1/2"
- barre de douche avec curseur
- diamètre de tube 23,5 mm
- Ce produit contribue au respect des exigences des systèmes d'évaluation des bâtiments écologiques, par exemple LEED®, BREEAM®, DGNB

Cet article ne comprend pas de douchette à main !

Avec sécurité anti-retour.

	Dark Chrome	34 458 892-19
	Chrome	34 458 892-00
	Platine brossé	34 458 892-06
	Platine	34 458 892-08
	Laiton brossé (Or 23cts)	34 458 892-28
	Noir mat	34 458 892-33
	Champagne brossé (Or 22cts)	34 458 892-46
	Champagne (Or 22cts)	34 458 892-47
	Chrome brossé	34 458 892-93
	Dark Platinum brossé	34 458 892-99

Accessoires requis

Douchette à main - Dark Chrome 28 016 979-19



Accessoires requis

Douchette à main FlowReduce - Dark Chrome 28 016 979-19 0010



34 458 892
 mm [inches]

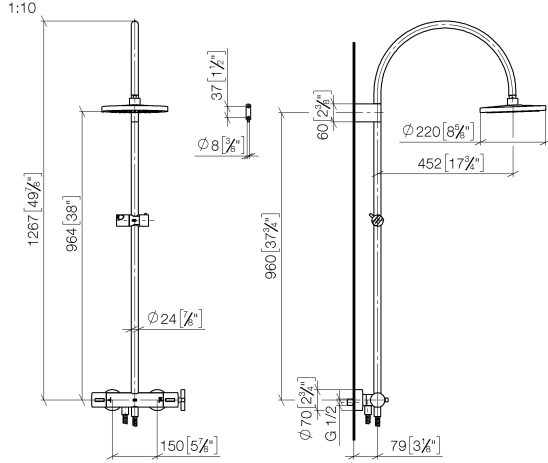
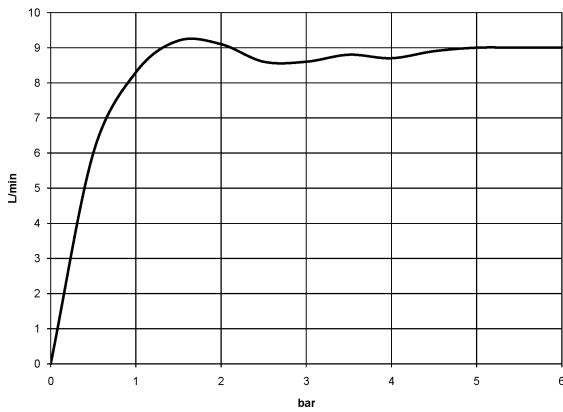


Diagramme de débit

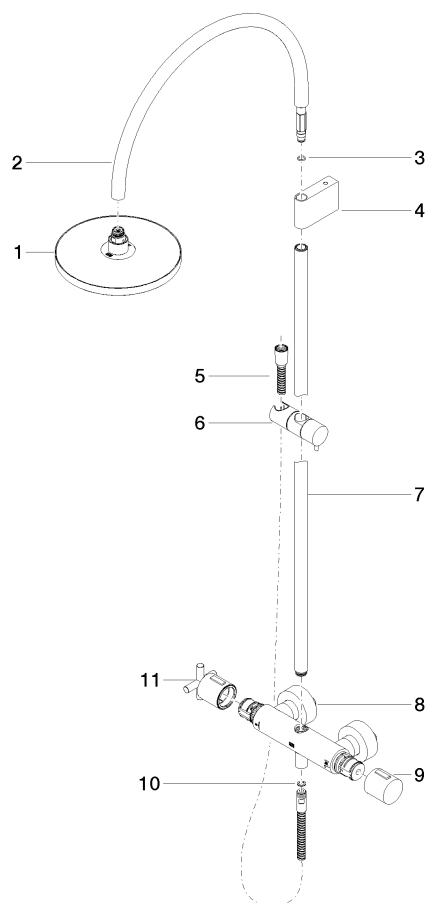


Certificats

Belgaqua_22_283_2 WRAS_2204013. LGA_38737.
 7_8.

34 458 892

Les pièces pour les autres finitions peuvent être trouvées ici : [Chrome](#)



Liste des pièces de rechange

N°	Article Numéro	Désignation	Fréquence de montage	Délai de livraison
1	90 12 05 092 20-19	douche	1	20
2	04 28 22 346 00-19	tuyau	1	20
3	09 14 10 008 90	joint	1	2
4	90 17 11 150 00-19	patte de fixation	1	20
5	28 322 970-19	Flexible métallique de douche 1/2" x 3/8" x 1750 mm - Dark Chrome	1	20
6	12 570 970-19	Coulisse - Dark Chrome	1	20
7	90 28 22 349 00-19	tuyau	1	20
8	04 17 01 250 00-19	raccord	1	20
9	90 17 33 015 00-19	poignée	1	20
10	90 14 20 026 00 90	joint	1	2
11	90 17 33 021 00-19	poignée	1	20