

34 459 809



- saillie douche fixe 452 mm
 - douche de tête : jet pluie
 - Ø de pomme de douche arrosoir 220 mm
 - pomme de douche arrosoir avec système anti-calcaire
 - débit maxi. de la pomme de douche arrosoir 7 l/min
 - Fonction à partir de: 6 l/min
 - inverseur rotatif avec régulateur de débit et fonction d'arrêt
 - rosaces coulissantes Ø 70 mm
 - hauteur de robinetterie jusqu'à la pomme de douche arrosoir 964 mm
 - hauteur de robinetterie jusqu'au bord supérieur de l'arc 1267 mm
 - calibre de percement 150 mm ± 13 mm
 - flexible de douche métallique 1750 mm avec protection anti-torsion intégrée
 - raccord 1/2"
 - barre de douche avec curseur
 - diamètre de tube 23,5 mm
 - Ce produit contribue au respect des exigences des systèmes d'évaluation des bâtiments écologiques, par exemple LEED®, BREEAM®, DGNB
- Cet article ne comprend pas de douchette à main !**
Avec sécurité anti-retour.

	Chrome	34 459 809-00
	Platine brossé	34 459 809-06
	Platine	34 459 809-08
	Dark Chrome	34 459 809-19
	Laiton brossé (Or 23cts)	34 459 809-28
	Bronze brossé	34 459 809-42
	Champagne brossé (Or 22cts)	34 459 809-46
	Champagne (Or 22cts)	34 459 809-47
	Dark Platinum brossé	34 459 809-99

Cet article ne comprend pas de douchette à main !

Avec sécurité anti-retour.

Accessoires requis

Douchette à main - Chrome 28 016 979-00



34 459 809

mm [inches]

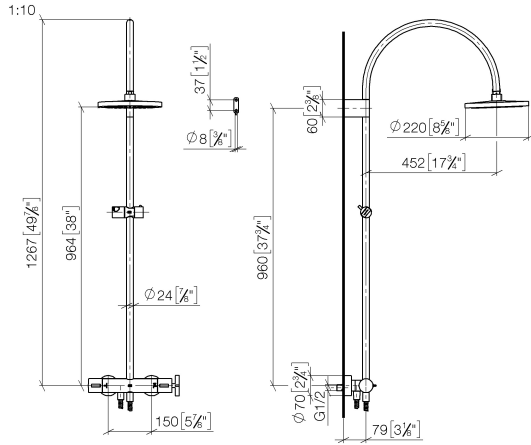


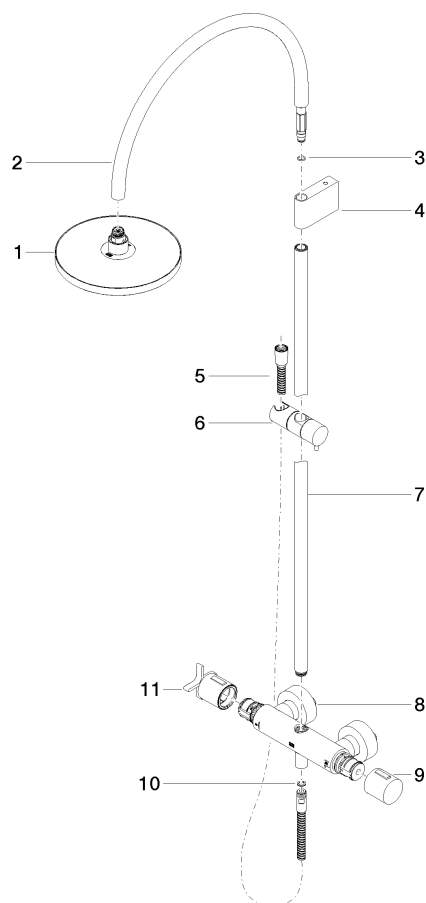
Diagramme de débit



Certificats

WRAS_2204013. Belgaqua_24-006- LGA_38737.
27_8.

34 459 809



Liste des pièces de rechange

N°	Article Numéro	Désignation	Fréquence de montage	Délai de livraison
1	90 12 05 092 20-00	douche	1	10
2	04 28 22 346 00-00	tuyau	1	10
3	09 14 10 008 90	joint	1	2
4	90 17 11 150 00-00	patte de fixation	1	10
5	28 322 970-00	Flexible métallique de douche 1/2" x 3/8" x 1750 mm - Chrome	1	2
6	12 570 970-00	Coulisse - Chrome	1	10
7	90 28 22 349 00-00	tuyau	1	10
8	04 17 01 250 00-00	raccord	1	10
9	90 17 33 015 00-00	poignée	1	10
10	90 14 20 026 00 90	joint	1	2
11	90 17 33 030 00-00	poignée	1	10