

**TARA Colonne de douche avec thermostat de douche sans douchette 300 mm
- Platine brossé**

TARA

34 460 892



- saillie douche fixe 452 mm
- douche de tête : jet pluie
- Ø de pomme de douche arrosoir 300 mm
- pomme de douche arrosoir avec système anti-calcaire
- débit maxi. de la pomme de douche arrosoir 14 l/min
- Fonction à partir de: 10 l/min
- inverseur rotatif avec régulateur de débit et fonction d'arrêt
- rosaces coulissantes Ø 70 mm
- hauteur de robinetterie jusqu'à la pomme de douche arrosoir 964 mm
- hauteur de robinetterie jusqu'au bord supérieur de l'arc 1267 mm
- calibre de percement 150 mm ± 13 mm
- flexible de douche métallique 1750 mm avec protection anti-torsion intégrée
- raccord 1/2"
- barre de douche avec curseur
- diamètre de tube 23,5 mm

Cet article ne comprend pas de douchette à main !
Avec sécurité anti-retour.

	Platine brossé	34 460 892-06
	Chrome	34 460 892-00
	Platine	34 460 892-08
	Dark Chrome	34 460 892-19
	Laiton brossé (Or 23cts)	34 460 892-28
	Noir mat	34 460 892-33
	Champagne brossé (Or 22cts)	34 460 892-46
	Champagne (Or 22cts)	34 460 892-47
	Chrome brossé	34 460 892-93
	Dark Platinum brossé	34 460 892-99

34 460 892

mm [inches]

1:10

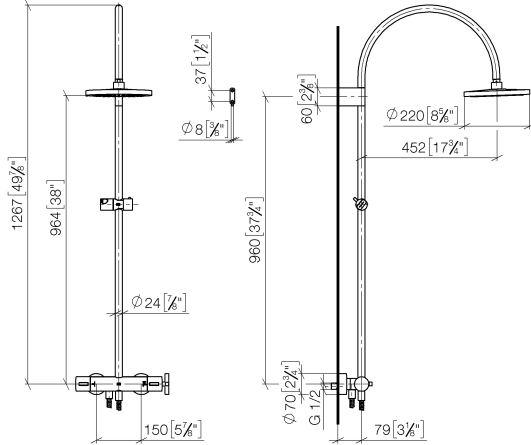
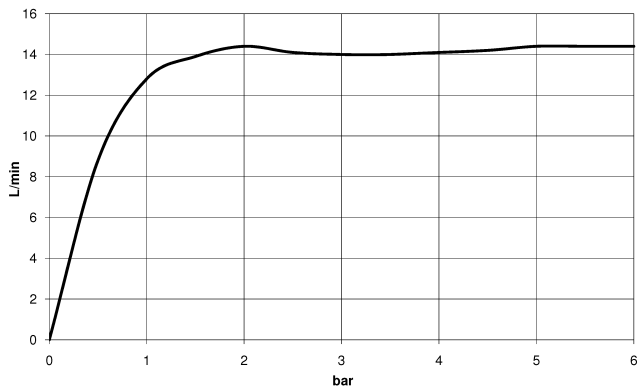


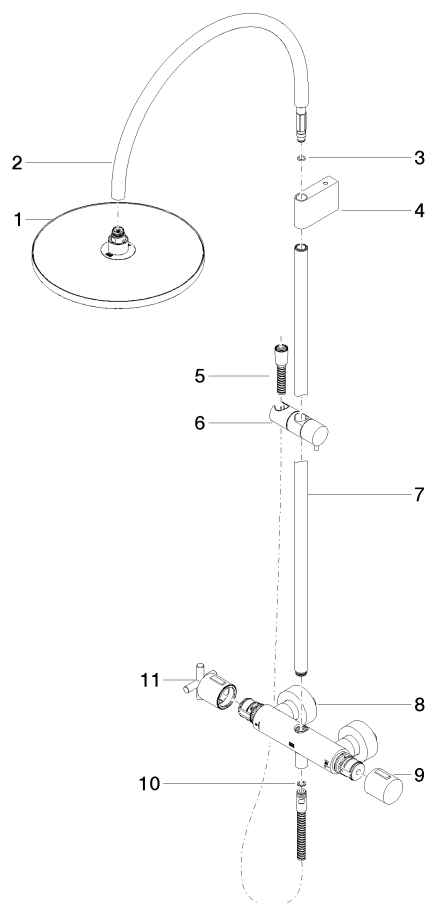
Diagramme de débit



Certificats

Belgaqua_24-006-
27_8.

34 460 892
Les pièces pour les
autres finitions
peuvent être
trouvées ici : Chrome



Liste des pièces de rechange

N°	Article Numéro	Désignation	Fréquence de montage	Délai de livraison
1	04 12 05 091 00-06	douche	1	10
2	04 28 22 346 00-06	tuyau	1	10
3	09 14 10 008 90	joint	1	2
4	90 17 11 150 00-06	patte de fixation	1	10
5	28 322 970-06	Flexible métallique de douche 1/2" x 3/8" x 1750 mm - Platine brossé	1	2
6	12 570 970-06	Coulisse - Platine brossé	1	10
7	90 28 22 349 00-06	tuyau	1	10
8	04 17 01 250 00-06	raccord	1	10
9	90 17 33 015 00-06	poignée	1	10
10	90 14 20 026 00 90	joint	1	2
11	90 17 33 021 00-06	poignée	1	10