

34 460 892



- saillie douche fixe 452 mm
- douche de tête : jet pluie
- Ø de pomme de douche arrosoir 300 mm
- pomme de douche arrosoir avec système anti-calcaire
- débit maxi. de la pomme de douche arrosoir 14 l/min
- Fonction à partir de: 10 l/min
- inverseur rotatif avec régulateur de débit et fonction d'arrêt
- rosaces coulissantes Ø 70 mm
- hauteur de robinetterie jusqu'à la pomme de douche arrosoir 964 mm
- hauteur de robinetterie jusqu'au bord supérieur de l'arc 1267 mm
- calibre de percement 150 mm ± 13 mm
- flexible de douche métallique 1750 mm avec protection anti-torsion intégrée
- raccord 1/2"
- barre de douche avec curseur
- diamètre de tube 23,5 mm

Cet article ne comprend pas de douchette à main !
Avec sécurité anti-retour.

| | | |
|--|-----------------------------|---------------|
|  | Dark Chrome | 34 460 892-19 |
|  | Chrome | 34 460 892-00 |
|  | Platine brossé | 34 460 892-06 |
|  | Platine | 34 460 892-08 |
|  | Laiton brossé (Or 23cts) | 34 460 892-28 |
|  | Noir mat | 34 460 892-33 |
|  | Champagne brossé (Or 22cts) | 34 460 892-46 |
|  | Champagne (Or 22cts) | 34 460 892-47 |
|  | Chrome brossé | 34 460 892-93 |
|  | Dark Platinum brossé | 34 460 892-99 |

34 460 892

mm [inches]

1:10

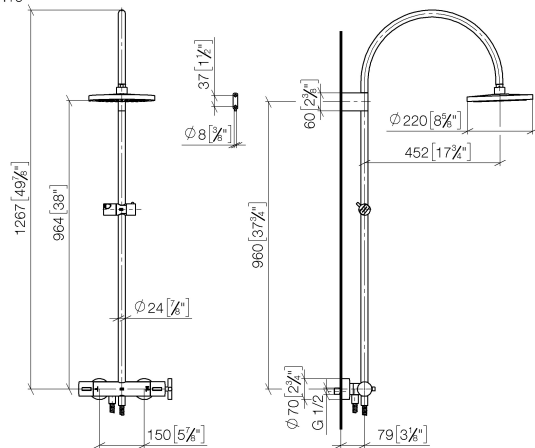
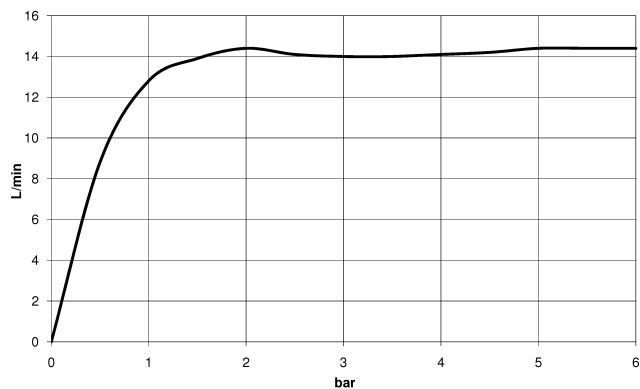


Diagramme de débit

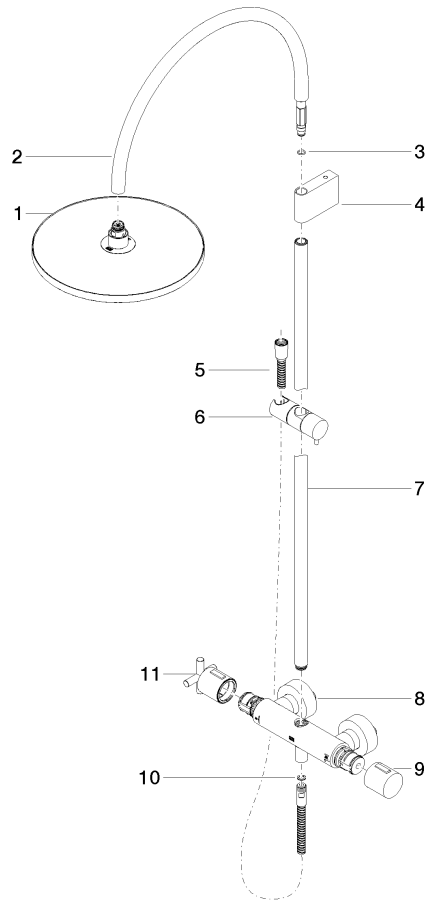


Certificats

Belgaqua_24-006-
27_8.

34 460 892

Les pièces pour les
autres finitions
peuvent être
trouvées ici : Chrome



Liste des pièces de rechange

| N° | Article Numéro | Désignation | Fréquence de montage | Délai de livraison |
|----|--------------------|---|----------------------|--------------------|
| 1 | 04 12 05 091 00-19 | douche | 1 | 20 |
| 2 | 04 28 22 346 00-19 | tuyau | 1 | 20 |
| 3 | 09 14 10 008 90 | joint | 1 | 2 |
| 4 | 90 17 11 150 00-19 | patte de fixation | 1 | 20 |
| 5 | 28 322 970-19 | Flexible métallique de douche 1/2" x 3/8" x 1750 mm - Dark Chrome | 1 | 20 |
| 6 | 12 570 970-19 | Coulisse - Dark Chrome | 1 | 20 |
| 7 | 90 28 22 349 00-19 | tuyau | 1 | 20 |
| 8 | 04 17 01 250 00-19 | raccord | 1 | 20 |
| 9 | 90 17 33 015 00-19 | poignée | 1 | 20 |
| 10 | 90 14 20 026 00 90 | joint | 1 | 2 |
| 11 | 90 17 33 021 00-19 | poignée | 1 | 20 |