

**TARA Colonne de douche avec thermostat de douche sans douchette 300 mm  
- Champagne (Or 22cts)**

TARA

34 460 892



- saillie douche fixe 452 mm
- douche de tête : jet pluie
- Ø de pomme de douche arrosoir 300 mm
- pomme de douche arrosoir avec système anti-calcaire
- débit maxi. de la pomme de douche arrosoir 14 l/min
- Fonction à partir de: 10 l/min
- inverseur rotatif avec régulateur de débit et fonction d'arrêt
- rosaces coulissantes Ø 70 mm
- hauteur de robinetterie jusqu'à la pomme de douche arrosoir 964 mm
- hauteur de robinetterie jusqu'au bord supérieur de l'arc 1267 mm
- calibre de percement 150 mm ± 13 mm
- flexible de douche métallique 1750 mm avec protection anti-torsion intégrée
- raccord 1/2"
- barre de douche avec curseur
- diamètre de tube 23,5 mm

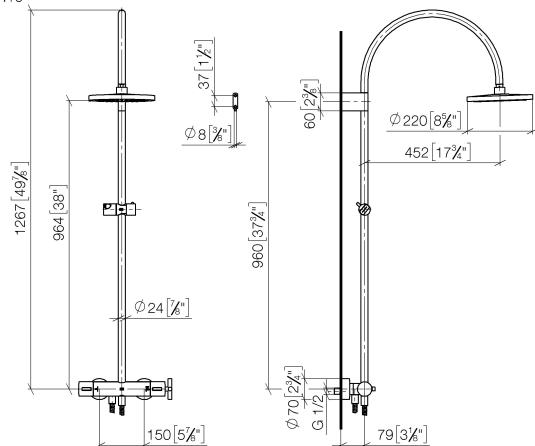
Cet article ne comprend pas de douchette à main !  
Avec sécurité anti-retour.

	Champagne (Or 22cts)	34 460 892-47
	Chrome	34 460 892-00
	Platine brossé	34 460 892-06
	Platine	34 460 892-08
	Dark Chrome	34 460 892-19
	Laiton brossé (Or 23cts)	34 460 892-28
	Noir mat	34 460 892-33
	Champagne brossé (Or 22cts)	34 460 892-46
	Chrome brossé	34 460 892-93
	Dark Platinum brossé	34 460 892-99

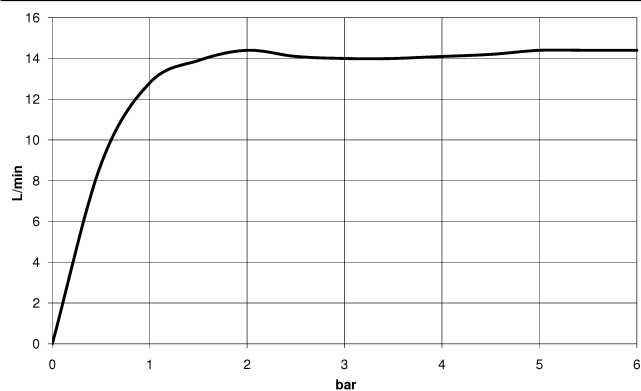
34 460 892

mm [inches]

1:10



### Diagramme de débit

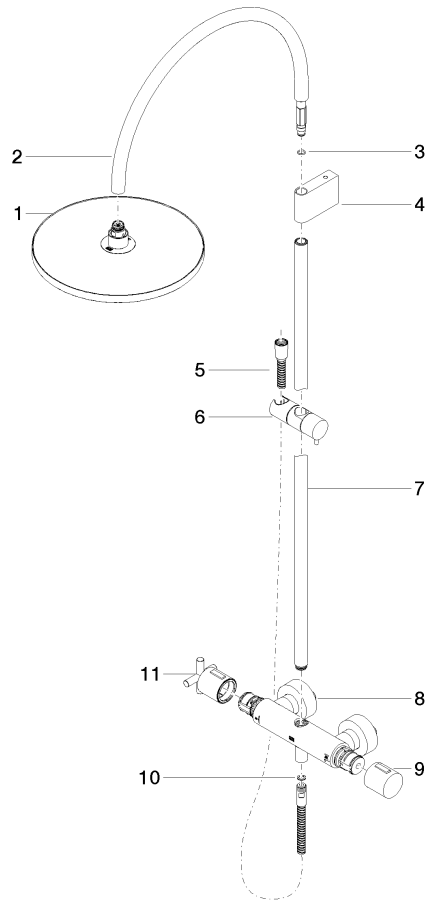


### Certificats

Belgaqua\_24-006-  
27\_8.

34 460 892

Les pièces pour les  
autres finitions  
peuvent être  
trouvées ici : Chrome



### Liste des pièces de rechange

N°	Article Numéro	Désignation	Fréquence de montage	Délai de livraison
1	04 12 05 091 00-47	douche	1	30
2	04 28 22 346 00-47	tuyau	1	60
3	09 14 10 008 90	joint	1	2
4	90 17 11 150 00-47	patte de fixation	1	30
5	28 322 970-47	Flexible métallique de douche 1/2" x 3/8" x 1750 mm - Champagne (Or 22cts)	1	30
6	12 570 970-47	Coulisse - Champagne (Or 22cts)	1	30
7	90 28 22 349 00-47	tuyau	1	30
8	04 17 01 250 00-47	raccord	1	60
9	90 17 33 015 00-47	poignée	1	30
10	90 14 20 026 00 90	joint	1	2
11	90 17 33 021 00-47	poignée	1	30