

## xTOOL Module de thermostat à encastrer avec 3 robinets à encastrer -

35 534 970 90



- laiton résistant à la dézincification, sans plomb
- 2x anti-retour
- 2x raccord filetage femelle 3/4"
- 1x sortie filetage femelle 3/4" pour robinets supplémentaires
- 3x sortie filetage femelle 3/4"
- 4x chape de protection gros-œuvre
- 4x manchette étanche
- isolation phonique
- entraxe 120 mm
- compatible xGRID (en cas d'utilisation du rail de montage + profondeur de montage de 12 mm)

### Accessoires recommandés

**Rallonge 28 mm -**

12 177 970 90



### Accessoires recommandés

**Rallonge 46 mm -**

12 178 970 90



### Accessoires recommandés

**xGRID Jeu de fixation pour l'intégration dans la construction sèche -**

12 340 970 90



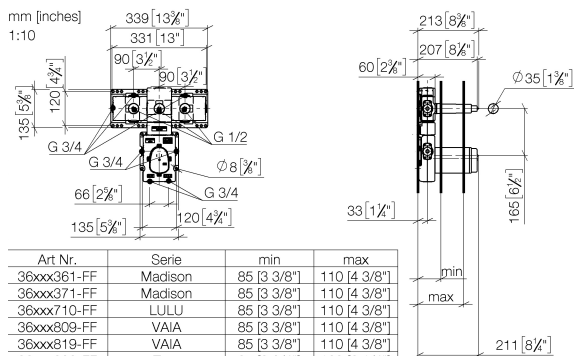
### Accessoires requis

**xGRID Rail de montage 555 mm -** 12 360 970 90



## xTOOL Module de thermostat à encastrer avec 3 robinets à encastrer -

35 534 970 90



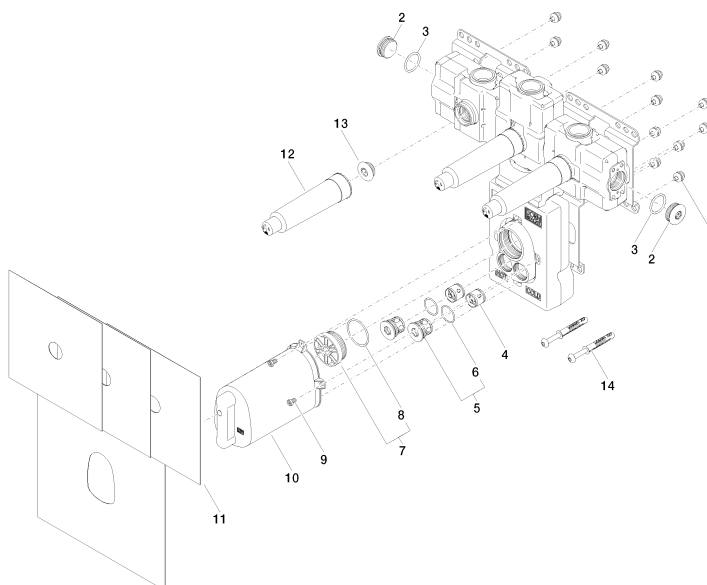
Art Nr.	Serie	min	max
36xxx361-FF	Madison	85 [3 3/8"]	110 [4 3/8"]
36xxx371-FF	Madison	85 [3 3/8"]	110 [4 3/8"]
36xxx710-FF	LULU	85 [3 3/8"]	110 [4 3/8"]
36xxx809-FF	VAIA	85 [3 3/8"]	110 [4 3/8"]
36xxx819-FF	VAIA	85 [3 3/8"]	110 [4 3/8"]
36xxx882-FF	Tara	95 [3 3/4"]	160 [6 1/4"]
36xxx892-FF	Tara	95 [3 3/4"]	160 [6 1/4"]
36xxx811-FF	CYO	95 [3 3/4"]	160 [6 1/4"]
36xxx812-FF	CYO	95 [3 3/4"]	160 [6 1/4"]
36xxx740-FF	Meta/CL.1/ CYO	95 [3 3/4"]	160 [6 1/4"]
36xxx980-FF	Symetrics	95 [3 3/4"]	160 [6 1/4"]
36xxx985-FF	Symetrics	95 [3 3/4"]	160 [6 1/4"]
36xxx705-FF	CL.1	115 [4 1/2"]	155 [6 1/8"]
36xxx715-FF	CL.1	115 [4 1/2"]	155 [6 1/8"]
36xxx782-FF	MEM	115 [4 1/2"]	155 [6 1/8"]

### Certificats

Belgqua\_21-031- 27\_6. WRAS\_2011026. ACS\_21 ACC LY 141. DVGW\_DW-6512DN0706.

## xTOOL Module de thermostat à encastrer avec 3 robinets à encastrer -

35 534 970 90



### Liste des pièces de rechange

N°	Article Numéro	Désignation	Fréquence de montage	Délai de livraison
1	90 23 01 091 00 90	set	12	2
2	09 31 20 003 90	bonde de fond	5	2
3	09 14 10 009 90	joint	5	2
4	90 23 01 045 00 90	anti-retour	2	2
5	04 21 34 077 00 90	raccord à vis	2	2
6	09 14 10 098 90	joint	1	2
7	04 31 20 100 00 90	bonde de fond	1	2
8	09 14 10 111 90	joint	1	2
9	09 30 30 112 90	vis	4	2
10	04 21 02 174 01 90	capuchon	1	2
11	04 14 03 073 07 90	kit de garniture	1	2
12	09 21 02 173 90	capuchon	3	2
13	04 31 20 006 00 90	bonde de fond	3	2
14	04 30 31 054 00 90	set de fixation	2	2