

Robinet à encastrer 3/4" -

35 608 970 90

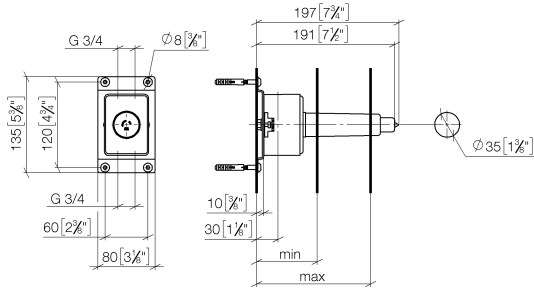


- laiton résistant à la dézincification, sans plomb
- raccord filetage femelle 3/4"
- 1x sortie filetage femelle 3/4"
- chape de protection gros-œuvre
- manchette étanche
- isolation phonique
- compatible xGRID (en cas d'utilisation du rail de montage + profondeur de montage de 12 mm)

Robinet à encastrer 3/4" -

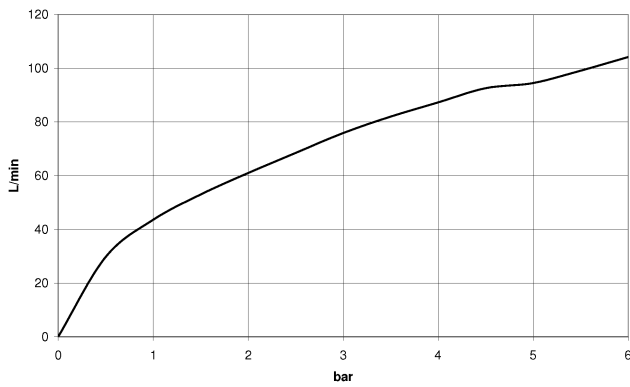
35 608 970 90

mm [inches]



Serie	min	max
Madison	75 [3"]	145 [5 3/4"]
Madison Flair	75 [3"]	145 [5 3/4"]
Lulu	75 [3"]	145 [5 3/4"]
Vaia	75 [3"]	145 [5 3/4"]
Symetrics	75 [3"]	145 [5 3/4"]
Tara	85 [3 3/8"]	145 [5 3/4"]
Deque	85 [3 3/8"]	145 [5 3/4"]
CL1	105 [4 1/8"]	150 [5 7/8"]
Mem	105 [4 1/8"]	150 [5 7/8"]

Diagramme de débit

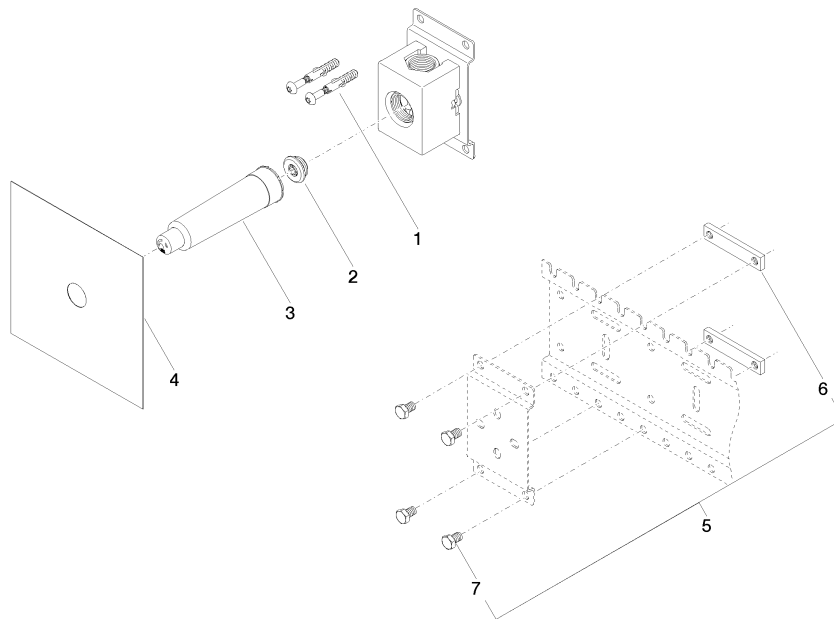


Certificats

WRAS_2010066.

Robinet à encastrer 3/4" -

35 608 970 90



Liste des pièces de rechange

N°	Article Numéro	Désignation	Fréquence de montage	Délai de livraison
1	04 30 31 024 01 90	set de fixation	2	2
2	09 14 10 112 90	joint	1	2
3	09 31 20 003 90	bonde de fond	1	2
4	09 21 02 173 90	capuchon	1	2
5	04 14 03 072 01 90	kit de garniture	1	2
6	04 17 20 100 00 90	set de fixation	1	2
7	09 17 20 100 90	patte de fixation	2	2
8	09 30 30 152 90	vis	4	2