

**Mitigeur monocommande encastré avec raccord de douche intégré avec  
douchette à main sans douchette - Champagne (Or 22cts)**

IMO

36 002 970



- flexible de douche métallique 1750 mm avec protection anti-torsion intégrée

Cet article ne comprend pas de douchette à main !

Avec sécurité anti-retour.

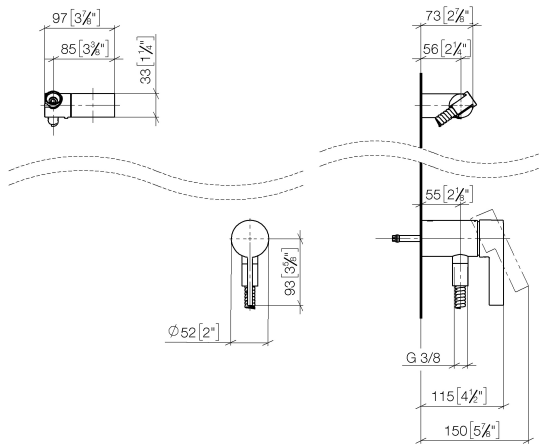
S'adapte aux gammes suivantes : IMO, LULU, MADISON, MEM, TARA, CL.1, LISSÉ, VAIA, META, CYO

	Champagne (Or 22cts)	36 002 970-47
	Chrome	36 002 970-00
	Platine brossé	36 002 970-06
	Platine	36 002 970-08
	Dark Chrome	36 002 970-19
	Or clair brossé	36 002 970-27
	Laiton brossé (Or 23cts)	36 002 970-28
	Noir mat	36 002 970-33
	Bronze brossé	36 002 970-42
	Champagne brossé (Or 22cts)	36 002 970-46
	Chrome brossé	36 002 970-93
	Dark Platinum brossé	36 002 970-99

Mitigeur monocommande encastré avec raccord de douche intégré avec  
douchette à main sans douchette - Champagne (Or 22cts)

IMO

36 002 970  
mm [inches]

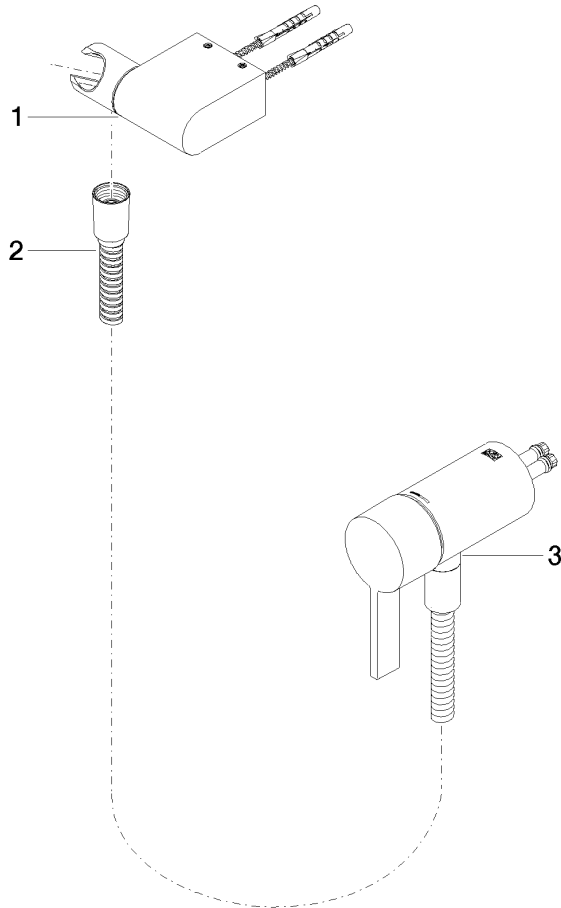


Mitigeur monocommande encastré avec raccord de douche intégré avec  
douchette à main sans douchette - Champagne (Or 22cts)

IMO

36 002 970

Les pièces pour les  
autres finitions  
peuvent être  
trouvées ici : Chrome



Liste des pièces de rechange

N°	Article Numéro	Désignation	Fréquence de montage	Délai de livraison
1	28 060 970-47	Support de douchette pivotant - Champagne (Or 22cts)	1	30
2	28 322 970-47	Flexible métallique de douche 1/2" x 3/8" x 1750 mm - Champagne (Or 22cts)	1	30
3	36 050 970-47	Mitigeur monocommande encastré avec raccord de douche intégré - Champagne (Or 22cts)	1	30